

Protokol: Tuya Wi-fi
Materiál: Kov, plast
Barva světla: CCT, 3000K, 4000K, 6000K
Příkon svítidla : 18W
Příkon motor: 40W

Pokyny pro vyvážení ventilátoru:

Stropní ventilátor může mít někdy problém s vikláním, které je způsobeno nepravilností lopatek nebo nerovností lopatek.

K odstranění takového problému důrazně doporučujeme následující postup.

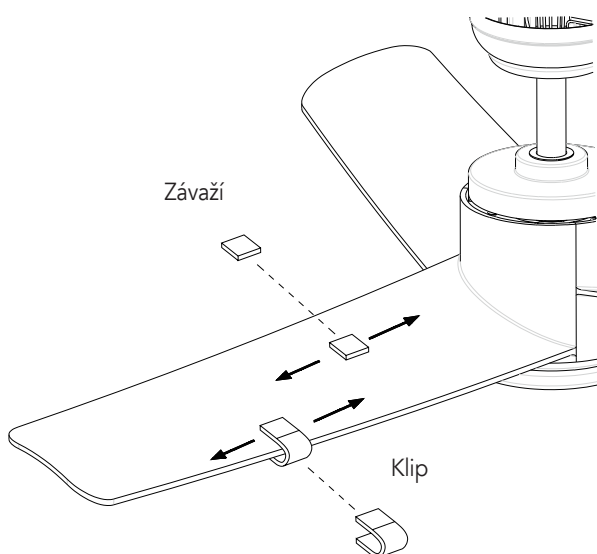
1. Ujistěte se, že jsou všechny lopatky pevně přišroubovány ke setrvačnicku, a zkontrolujte rozteč držáků lopatek.

2. Zkontrolujte, zda je ventilátor pevně nainstalován a ventilátor se při provozu nepohybuje.

Pokud kmitání trvá, je třeba provést dynamické vyvážení, pomocí vyvažovací sady.

Postupujte podle níže uvedeného postupu.

Pro ventilátor s lopatkami ABS



Zapněte ventilátor a nastavte rychlost (obvykle vysokou), která způsobuje nejhorší kmitání.

Vypněte ventilátor. vyberte jednu lopatku a nasadte na ni vyvažovací klip. Ventilátor znovu zapněte a sledujte, zda se oscilace zlepšila nebo zhoršila.

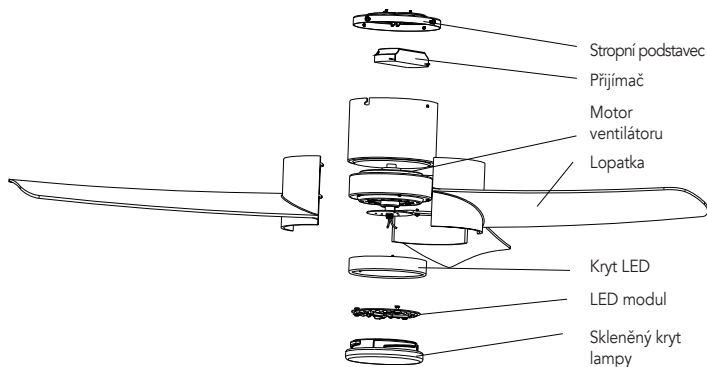
Znovu ventilátor vypněte, přemístěte klip na jinou lopatku a znovu proveďte test.

Tento postup opakujte se všemi lopatkami a poté si poznamenejte, která lopatka se se zátěží zlepšila nejvíce.

Přesuňte klip zpět na lopatku, u které došlo k největšímu zlepšení.

Na této lopatce přesuňte klip do různých poloh a zjistěte, kde klip nejvíce eliminuje kmitání ventilátoru.

Poté klip odstraňte a na jeho místo nainstalujte vyvažovací závaží.



Reset dálkového ovladače: Vypněte a zapněte ventilátor a do 30 sekund od zapnutí, stiskněte na dálkovém ovladači tlačítko „Fan/on off“ na dobu 5 sekund, po zaslechnutí dlouhého zvuku „pípnutí“, se dálkový ovladač spáruje s ventilátorem.

ŘEŠENÍ PROBLÉMŮ SE SPOUŠTĚNÍM VENTILÁTORU

1. Zkontrolujte všechny pojistky nebo jističe.

2. Vypněte elektrické napájení a zkontrolujte všechna připojení vodičů.

VENTILÁTOR VYDÁVÁ ZVUKY

1. Každému novému ventilátoru vždy dopřejte několik dní na „zaběhnutí“ při středních nebo vysokých otáčkách.

2. Pokuste se diagnostikovat přesné místo hluku pečlivým poslechem z několika stran (lopatky, motor, světelná souprava atd.).

3. Zkontrolujte, zda jsou všechny šrouby v sestavě ventilátoru a soupravy světel pevně utaženy a řádně zašroubovány. Pokud tomu tak není, vypněte napájení a šrouby dotáhněte. Tyto šrouby dotahujte alespoň jednou ročně, protože se mohou časem pomalu uvolňovat a způsobovat cvakání.

3. Ujistěte se, že je montážní držák pevně instalován v rozvodné skříni.

5. Ujistěte se, že matice vodičů v krytu spínáče nebo ve stříšce nepraskají o sebe nebo o stěnu krytu. V případě potřeby je omyjte elektrikařskou páskou.

6. Ujistěte se, že se stříška nedotýká stropu.

7. Ujistěte se, že šrouby upevňující držáky nožů k motoru jsou utaženy a že byly použity pojistné podložky dodané k tomuto účelu.

VENTILÁTOR NEOHRÍVÁ VZDUCH

1. Ventilátor může běžet obráceně, takže vzduch směřuje nahoru.

2. V místnosti mohou být předměty, které brání proudění vzduchu.

3. Ventilátor může být příliš malý pro velikost místnosti.

POZNÁMKA TŘESNÍ VENTILÁTORU: Malé chvění ventilátoru je považováno za přijatelné a nemělo by být považováno za poruchu.

VAROVÁNÍ:

- Nikdy nenechávejte dálkový ovladač na přímém slunečním světle.

- Nevhazujte baterie do ohně, mohlo by dojít k výbuchu.

4. ČIŠTĚNÍ A ÚDRŽBA

1. Před čištěním vždy odpojte ventilátor od zdroje napájení a nechte jej zastavit.

2. Před pokusem o jakýkoli zásah se ujistěte, že je napájení vypnuto na hlavní pojistice nebo na obvodovém panelu.

3. Očistěte vnější povrch měkkým vlhkým hadříkem.

- Nedovolte, aby se vnitřní části výrobku namočily (zejména deska plošných spojů).

- Ventilátor pak neponořujte do vody,

- Nikdy nepoužívejte drátěnky, abrazivní nebo chemické čisticí prostředky.

UPOZORNĚNÍ: VENTILÁTOR MUSÍ BÝT OČIŠTĚN OD NEČISTOT A PRACHU:

- V případě poruchy se nepokoušejte ventilátor opravit sami, hrozí nebezpečí požáru nebo úrazu elektrickým proudem.

VAROVÁNÍ:

Nepoužívejte spotřebič, pokud je jeho kabel, zástrčka nebo kryt poškozený.

- Spotřebič není určen pro použití dětmi mladšími 8 let.

- Dohlížejte na malé děti, aby si se spotřebičem nehrály. Pokud spotřebič používají děti nebo v jeho blízkosti, je nutný pečlivý dohled odpovědné osoby.

- Tento spotřebič není určen pro použití osobami se sníženými fyzickými, smyslovými, duševními nebo mentálními schopnostmi.

- Nepřipojujte ventilátor ke stmívači.

- Před změnou směru ventilátoru musí být ventilátor zcela vypnut a zastaven. V opačném případě může dojít k poškození motoru ventilátoru a řídicí jednotky.

- Nepokoušejte se spotřebič opravovat sami. Obratě se na oficiální technickou podporu.

- Během provozu nekládejte do lopatek ventilátoru žádné předměty. Poškodilo by to lopatky ventilátoru nebo by to způsobilo jeho vyvážení a rozkmitání přístroje.

- Ujistěte se, že ventilátor není umístěn v blízkosti záclon, závěsů nebo jakýchkoli předmětů, které by mohly být vtaženy do ventilátoru.

- Ujistěte se, že místo instalace neumožňuje kontakt rotujících lopatek ventilátoru s jakýmkoli předmětem a že od špičky lopatek ke stěně je minimální vzdálenost 150 cm. Mějte na paměti, že čím větší je tato vzdálenost, tím větší proud vzduchu bude ventilátor vytvářet.

- Minimální vzdálenost mezi lopatkami ventilátoru a podlahou musí být 2,3 m.

- Nosnost stropu nebo místa, kde bude ventilátor zavěšen, musí být 45 kg!!!

- Nepoužívejte spotřebič v uzavřených prostorách s výbušnými nebo toxickými výpary.

- Před připojením nebo opravou ventilátoru vypněte napájení.

- Elektrická instalace musí být v souladu s místními předpisy.

- Ventilátor musí být řádně uzemněn, aby se předešlo riziku úrazu elektrickým proudem.

- Ventilátor nikdy neinstalujte ve vlhké nebo mokré místnosti.

- Při pohybu v blízkosti rotujících lopatek dbejte zvýšené opatrnosti.

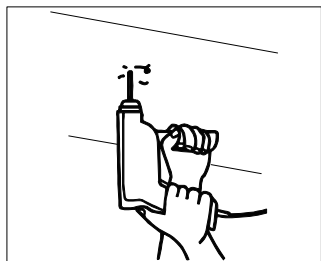
- Pro zajištění bezpečnosti dětí uchovávejte veškeré obaly (plastové sáčky, krabice, polystyren apod.) mimo jejich dosah.

ÚVOD A ZÁRUKA

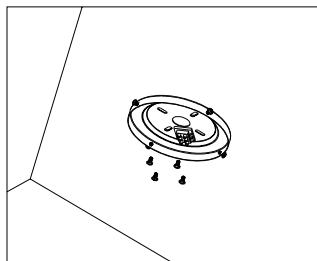
Děkujeme, že jste si zakoupili výrobek IMMAX NEO, aby vám co nejlépe sloužil, přečtěte si prosím důkladně tento návod a uschovejte si jej pro budoucí použití. Záruka platí 2 roky od data zakoupení. Záruka se nevztahuje na poškození způsobené nesprávnou instalací nebo ab-

normálním opotřebením. Společnost neposkytuje žádnou záruku na poškození povrchu způsobené nesprávnou instalací výrobku a nesprávným zacházením s výrobkem. Výrobky jsou vhodné pro 6-10 hodin denního provozu. Používáním výrobku po dobu 24 hodin denně by došlo ke ztrátě záruky. Na tento výrobek se vztahuje záruka pouze na výrobní vady.

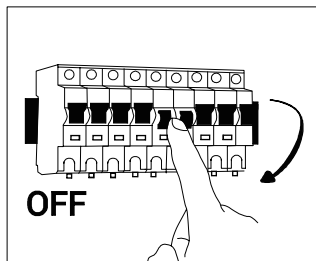
INSTALACE



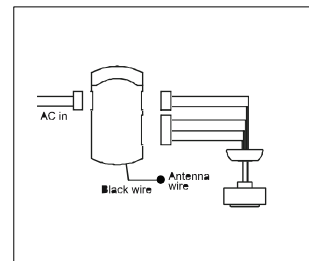
1



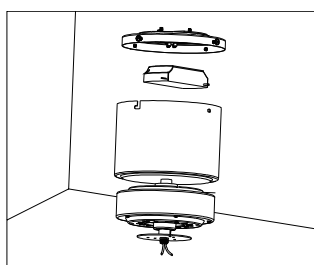
2



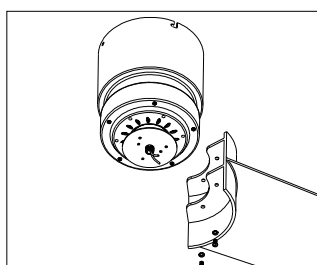
3



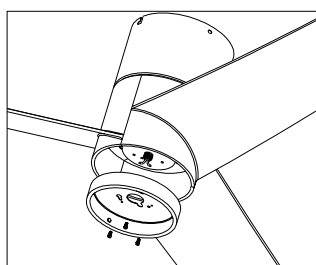
4



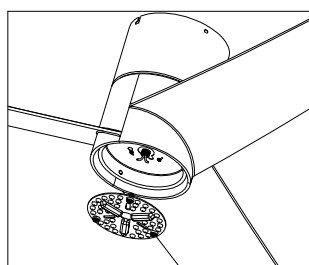
5



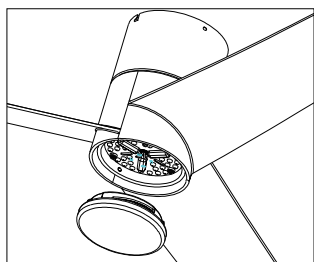
6



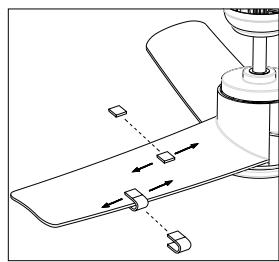
7



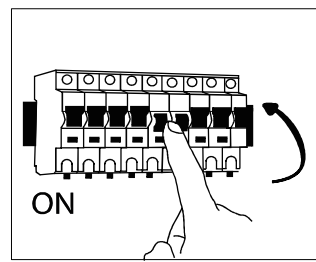
8



9



10



11



Materiál: Kov, ABS
Farba svetla: CCT, 3000K, 4000K, 6000K
Príkon svetla: 18 W
Príkon ventilátora: 40 W

Pokyny na vyváženie ventilátora:

Stropný ventilátor môže mať niekedy problém s viklaním, ktoré je spôsobené nerovnosťou lopatiek.

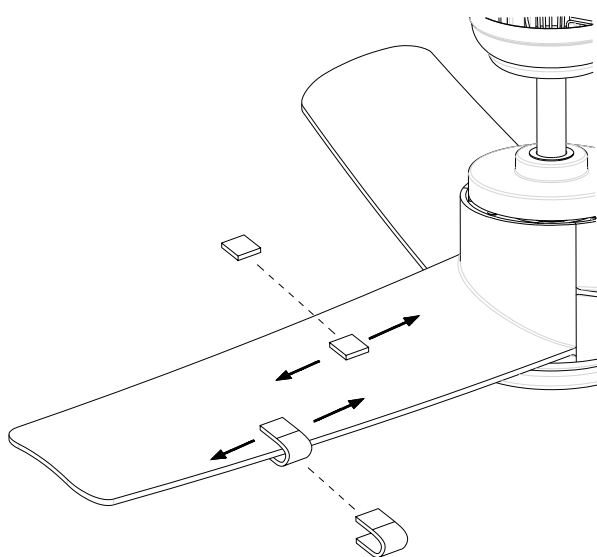
Na odstránenie takéhoto problému sa dôrazne odporúča nasledujúci postup.

1. Uistite sa, že sú všetky lopatky pevne priskrutkované k zotrvačнику, a skontrolujte rozstupy držiakov lopatiek.
2. Skontrolujte, či je ventilátor pevne nainštalovaný a či sa počas prevádzky nepohybujú.

Ak kmitanie pretrváva, malo by sa vykonať dynamické vyváženie pomocou vyvažovacej súpravy.

Postupujte podľa nižšie uvedeného postupu.

Pre ventilátor s lopatkami ABS



Zapnite ventilátor a nastavte rýchlosť (zvyčajne vysokú rýchlosť), ktorá spôsobuje najhoršie kmitanie.

Vypnite ventilátor. Odstráňte jednu lopatku a nasadte na ňu vyvažovaciu svorku.

Ventilátor opäť zapnite a pozorujte, či sa kmitanie zlepšilo alebo zhoršilo.

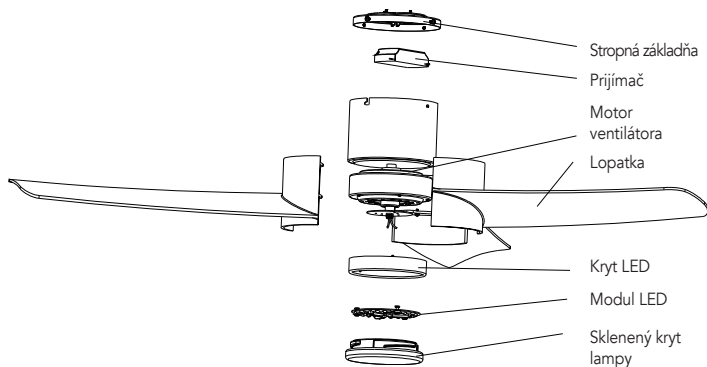
Opäť ventilátor vypnite, svorku presuňte na inú lopatku a znova vykonajte test.

Tento postup zopakujte so všetkými lopatkami a potom si všimnite, ktorá lopatka sa so závažím najviac zlepšila.

Presuňte klip späť na lopatku, ktorá vykazovala najväčšie zlepšenie.

Na tejto lopatke premiestnite klip do rôznych polôh a zistite, kde klip najviac eliminuje kmitanie ventilátora.

Potom odstráňte klip a na jeho miesto nainštalujte vyvažovacie závažie.



Resetovanie diaľkového ovládača: vypnite a zapnite ventilátor a do 30 sekúnd od jeho zapnutia stlačte tlačidlo „Fan/on off“ na diaľkovom ovládači na 5 sekúnd, po zaznení dlhého „pípnutia“ sa diaľkový ovládač spája s ventilátorom.

RIEŠENIE PROBLÉMOV SO SPÚŠŤANÍM VENTILÁTORA

1. Skontrolujte všetky poistky alebo ističe.
 2. Vypnite elektrické napájanie a skontrolujte všetky drôtové pripojenia.
- VENTILÁTOR VYDÁVA ZVUKY**
1. Každému novému ventilátoru vždy dajte niekoľko dní na „zabehnutie“ pri stredných alebo vysokých otáčkach.
 2. Pokúste sa diagnostikovať presné miesto hluku pozorným počúvaním z viacerých strán (lopatky, motor, svetelná súprava atď.).
 3. Skontrolujte, či sú všetky skrutky v zostave ventilátora a svetelnej súpravy pevne dotiahnuté a správne zaskrutkované. Ak nie, vypnite napájanie a skrutky dotiahnite. Tieto skrutky dotiahnite aspoň raz ročne, pretože sa časom môžu pomaly uvoľňovať a spôsobovať cvakanie.
 3. Skontrolujte, či je montážna konzola pevne nainštalovaná v rozvodnej skrinke.
 5. Uistite sa, že matice drôtov v kryte spínača alebo na vrchnáku nepraskajú o seba alebo o stenu krytu. V prípade potreby ich oblepte elektrikárskou páskou.
 6. Uistite sa, že sa vrchnák nedotýka stropu.
 7. Uistite sa, že skrutky upevňujúce držiaky nožov k motoru sú pevne dotiahnuté a že boli použité poistné podložky dodané na tento účel.

VENTILÁTOR NEOHRIEVA VZDUCH

1. Ventilátor môže bežať v opačnom smere, aby vzduch smeroval nahor.
2. V miestnosti sa môžu nachádzať predmety, ktoré bránia prúdeniu vzduchu.
3. Ventilátor môže byť príliš malý na veľkosť miestnosti.

POZNÁMKA CHVENIE VENTILÁTORA: Malé chvenie ventilátora sa považuje za prijateľné a nemalo by sa považovať za poruchu.

VAROVANIE:

- Vždy sa uistite, že je kryt priestoru pre batérie riadne zatvorený.
- Nikdy nenechávajte diaľkový ovládač na priamom slnečnom svetle.
- Nepokúšajte sa nabíjať vybité batérie zahrievaním alebo pomocou nabíjačky batérií.

Vždy sú uvedené nabíjateľné batérie.

- Batérie nevhadzujte do ohňa, mohlo by dôjsť k výbuchu.

4. ČISTENIE A ÚDRŽBA

1. Pred čistením vždy odpojte ventilátor od zdroja napájania a nechajte ho zastaviť.
 2. Pred pokusom o akýkoľvek zásah sa uistite, že je napájanie vypnuté na hlavnej poistke alebo na obvodovom paneli.
 3. Vonkajší povrch vyčistíte mäkkou vlhkou handričkou.
- Nedovoľte, aby sa vnútorné časti výrobku namočili (najmä doska plošných spojov).
 - Ventilátor potom neponárajte do vody,
 - Nikdy nepoužívajte drôtené utierky, abrazívne alebo chemické čistiace prostriedky.

UPOZORNENIE: VENTILÁTOR MUSÍ BYŤ OČISTENÝ OD NEČISTÔT A PRACHU:

- V prípade poruchy sa nepokúšajte ventilátor opraviť sami, hrozí nebezpečenstvo požiaru alebo úrazu elektrickým prúdom.

VAROVANIE:

- Nepoužívajte spotrebič, ak je jeho kábel, zástrčka alebo kryt poškodený.
- Spotrebič nie je určený na používanie deťmi mladšími ako 8 rokov.
- Dohliadajte na malé deti, aby sa so spotrebičom nehrali. Ak spotrebič používajú deti alebo v jeho blízkosti, je potrebný prísny dohľad zodpovednej osoby.
- Tento spotrebič nie je určený na používanie osobami so zníženými fyzickými, zmyslovými, duševnými alebo mentálnymi schopnosťami.
- Ventilátor nepripájajte k stmievaciemu spínaču.
- Pred zmenou smeru ventilátora musí byť ventilátor úplne vypnutý a zastavený. V opačnom prípade môže dôjsť k poškodeniu motora ventilátora a riadiacej jednotky.
- Nepokúšajte sa spotrebič opravovať sami. Obráťte sa na oficiálnu technickú podporu.
- Počas prevádzky nekladajte do lopatiek ventilátora žiadne predmety. Poškodilo by to lopatky ventilátora alebo vyvažovanie ventilátora a spôsobilo by to rozkývanie prístroja.
- Uistite sa, že ventilátor nie je umiestnený v blízkosti záclon, závesov alebo akýchkoľvek predmetov, ktoré by mohli byť vtiahnuté do ventilátora.
- Uistite sa, že miesto inštalácie neumožňuje, aby sa rotujúce lopatky ventilátora dostali do kontaktu so žiadnym predmetom a že od špičky lopatiek k stene je vzdialenosť minimálne 150 cm. Majte na pamäti, že čím je táto vzdialenosť väčšia, tým väčší prúd vzduchu bude ventilátor produkovať.
- Minimálna vzdialenosť medzi lopatkami ventilátora a podlahou musí byť 2,3 m.
- Nosnosť stropu alebo miesta, kde bude ventilátor zavesený, musí byť 45 kg!!!
- Spotrebič nepoužívajte v uzavretých priestoroch s výbušnými alebo toxickými výparmi.
- Pred pripojením alebo opravou ventilátora vypnite napájanie.
- Elektrické zapojenie musí byť v súlade s miestnymi predpismi.
- Ventilátor musí byť riadne uzemnený, aby sa zabránilo riziku úrazu elektrickým prúdom.

- Ventilátor nikdy neinštalujte vo vlhkej alebo mokrej miestnosti.
- Pri pohybe v blízkosti rotujúcich lopatiek dbajte na zvýšenú opatrnosť.
- Aby ste zaistili bezpečnosť detí, všetky obaly (plastové vrecká, škatule, polystyrén atď.) uchovávajte mimo ich dosahu.

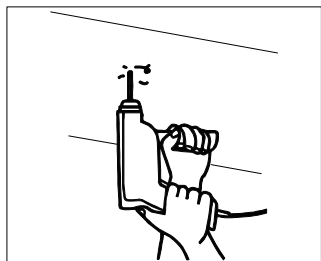
ÚVOD A ZÁRUKA

Ďakujeme, že ste si zakúpili výrobok IMMAX NEO, aby vám čo najlepšie slúžil, prečítajte si dôkladne tento návod a uschovajte si ho pre budúce použitie.

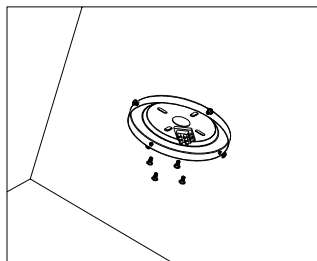
Záruka platí 2 roky od dátumu zakúpenia.

Záruka sa nevzťahuje na škody spôsobené nesprávnou inštaláciou alebo neobvyklým opotrebovaním. Spoločnosť neposkytuje žiadne záruku na poškodenie povrchu spôsobené nesprávnou inštaláciou výrobku a nesprávnym zaobchádzaním s výrobkom. Výrobky sú vhodné na 6-10 hodín každo-dennej prevádzky. Používanie výrobku 24 hodín denne by znamenalo stratu záruky. Na tento výrobok sa vzťahuje záruka len na výrobné chyby."

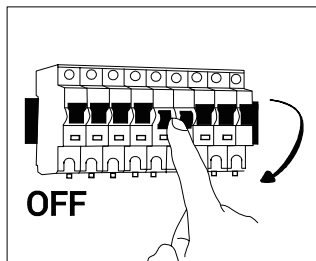
INSTALACIA



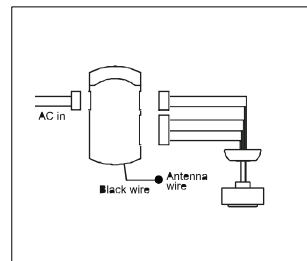
1



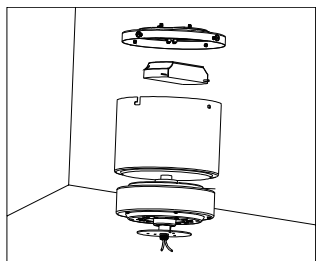
2



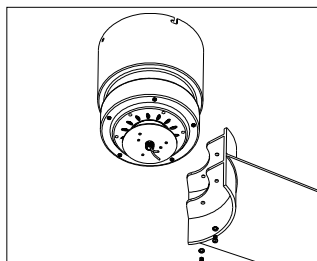
3



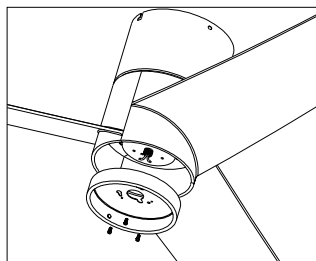
4



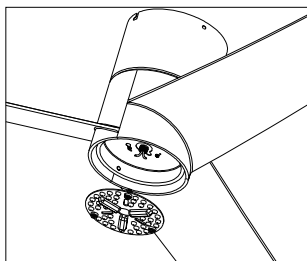
5



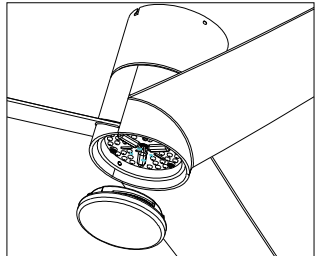
6



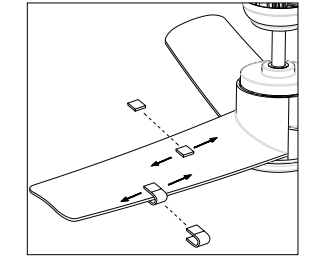
7



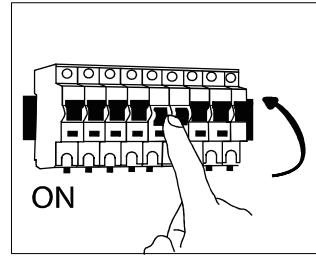
8



9



10



11



Protocol: Tuya Wi-fi
Material: Metal, ABS
Color of light: CCT, 3000K, 4000K, 6000K
Power of light: 18W
Power of the FAN: 40W

Fan balancing instructions:

A ceiling fan can sometimes have a wobble problem caused by blade irregularity or unevenness of the blades.

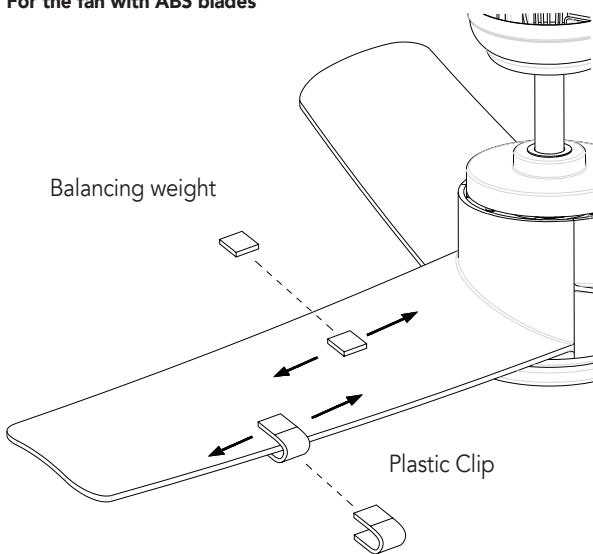
The following procedure is strongly recommended to correct such a problem.

1. Make sure all blades are screwed tightly to the flywheel, and check the spacing of the blade holders.

2. Check that the fan is firmly installed and the fan does not move during operation. If oscillation persists, dynamic balancing should be performed, using a balancing kit.

Follow the procedure below.

For the fan with ABS blades



Turn on the fan and set the speed (usually high speed) that causes the worst oscillation.

Turn the fan off. Remove one blade and place a balancing clip on it. Turn the fan back on and observe whether the oscillation has improved or worsened.

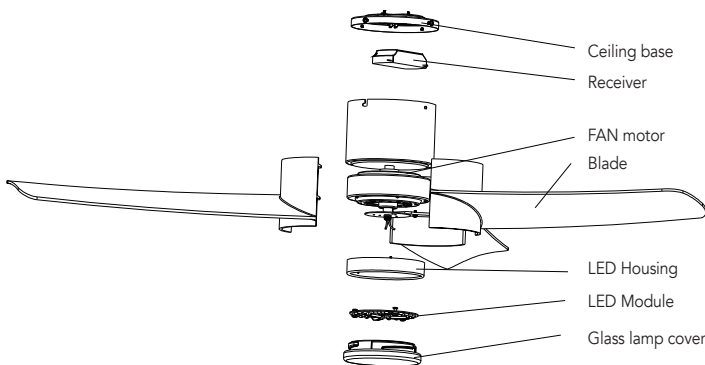
Turn the fan off again and move the clip to another blade and test again.

Repeat this procedure with all blades, and then note which blade improved the most with the weight.

Move the clip back to the vane that showed the greatest improvement.

On this blade, move the clip to different positions, see where the clip most eliminates fan oscillation.

Then remove the clip and install a balancing weight in its place.



Reset the remote control: turn the fan off and on, and within 30 seconds of turning it on, press the „Fan/on off“ button on the remote control for 5 seconds, after hearing a long „beep“ sound, the remote control has paired with the fan.

TROUBLESHOOTING FAN NOT STARTING

1. Check all fuses or circuit breakers.
2. Turn off electrical power and check all wire connections.

FAN MAKES NOISES

1. Always give any new fan a few days to „break-in“ at medium or high speed.
2. Try to diagnose the exact location of the noise by listening carefully from several sides (blades, motor, light kit, etc.)
3. Check that all bolts in the fan assembly and light kit are tight and screwed in properly. If not, turn off the power and tighten the screws. Tighten these screws at least once a year as they may slowly loosen over time and cause a clicking sound.
3. Make sure the mounting bracket is firmly installed in the junction box.
5. Ensure that the wire nuts in the switch housing or canopy do not snap against each other or the housing wall. If necessary, wrap them with electrician's tape.
6. Make sure that the canopy does not touch the ceiling.
7. Ensure that the bolts securing the blade holders to the motor are tight and that the lock washers supplied for this purpose have been used.

THE FAN DOES NOT HEAT THE AIR

1. The fan may run in reverse so that the air is directed upwards.
2. There may be objects in the room that obstruct the airflow.
3. The fan may be too small for the size of the room.

NOTE FAN QUAKE: A small amount of fan shake is considered acceptable and should not be considered a malfunction.

WARNING:

- Never leave the remote control in direct sunlight.
- Do not throw batteries into a fire, an explosion could occur.

4. CLEANING AND MAINTENANCE

1. Always disconnect the fan from the power source and allow it to stop before cleaning.
 2. Make sure the power is turned off at the main fuse or circuit panel before attempting any intervention.
 3. Clean the outer surface with a soft damp cloth.
- Do not allow the internal parts of the product to get wet (especially the circuit board).
 - Do not then immerse the fan in water,
 - Never use wire cloths, abrasive or chemical cleaners.

CAUTION: THE FAN MUST BE CLEANED OF DIRT AND DUST:

- In the event of a malfunction, do not attempt to repair the fan yourself, there is a risk of fire or electric shock.

WARNING:

Do not use the appliance if its cord, plug or cover is damaged

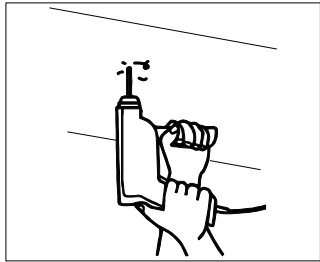
- The appliance is not intended for use by children under 8 years of age.
- Supervise young children so that they do not play with the appliance. Close supervision by a responsible person is required if the appliance is used by or near children.
- This appliance is not intended for use by persons with impaired physical, sensory, mental or intellectual abilities.
- Do not connect the fan to a dimmer switch.
- The fan must be completely switched off and stopped before changing the direction of the fan. Otherwise, the fan motor and control unit may be damaged.
- Do not attempt to repair the appliance yourself. Contact the official technical support.
- Do not insert any objects into the fan blades during operation. This will damage the fan blades or balance the fan and cause the unit to swing.
- Make sure the fan is not located near curtains, drapes or any objects that could be drawn into the fan.
- Ensure that the installation location does not allow the rotating fan blades to come into contact with any object and that there is a minimum distance of 150 cm from the tip of the blades to the wall. Keep in mind that the greater this distance, the greater the airflow the fan will produce.
- The minimum distance between the fan blades and the floor must be 2.3 m.
- The load capacity of the ceiling or the place where the fan will be suspended must be 45 kg!!!
- Do not use the appliance in confined spaces with explosive or toxic fumes.
- Switch off the power supply before connecting or repairing the fan.
- Electrical wiring must comply with local codes.
- The fan must be properly grounded to avoid the risk of electric shock.
- Never install the fan in a damp or wet room.
- Use caution when moving near the rotating blades..
- To ensure the safety of your children, keep all packaging (plastic bags, boxes, polystyrene, etc.) out of their reach.

INTRODUCTION AND WARRANTY

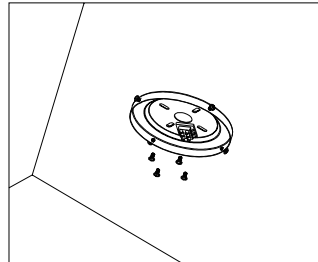
Thank you for purchasing the product MMAX NEO, to ensure that it serves you best, please read this manual thoroughly and keep it for future reference. The warranty is valid for 2 years from the date of purchase. The warranty does not cover damage caused by improper installation or abnormal

wear and tear. The company does not provide any warranty for surface damage due to improper installation of the product and improper handling of the product. The products are suitable for 6-10 hours of daily operation. Using the product for 24 hours a day would void the warranty. This product is warranted against manufacturing defects only.

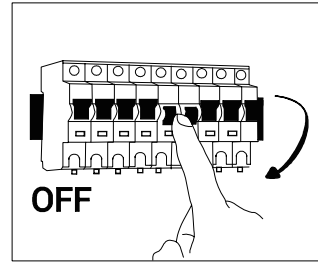
INSTALLATION



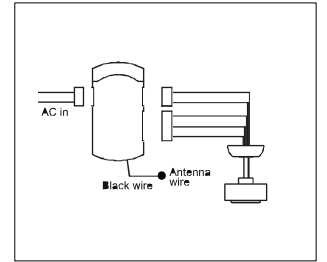
1



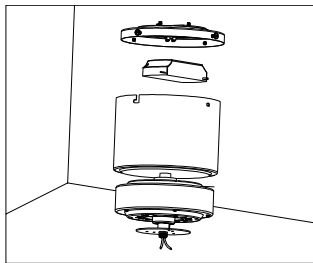
2



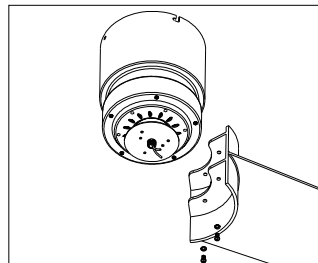
3



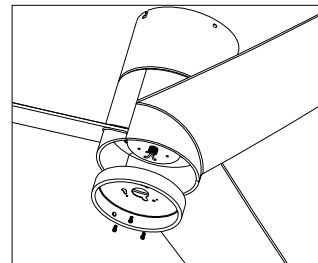
4



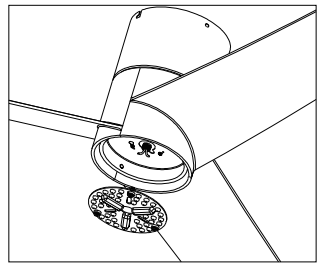
5



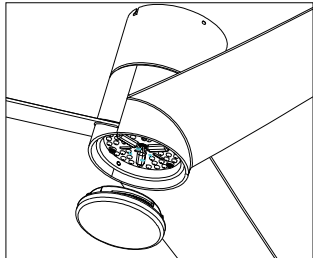
6



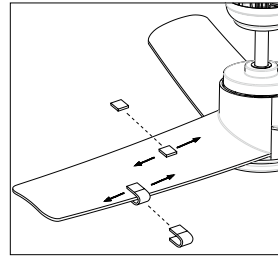
7



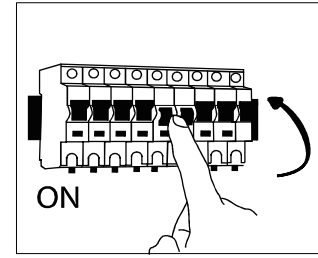
8



9



10



11

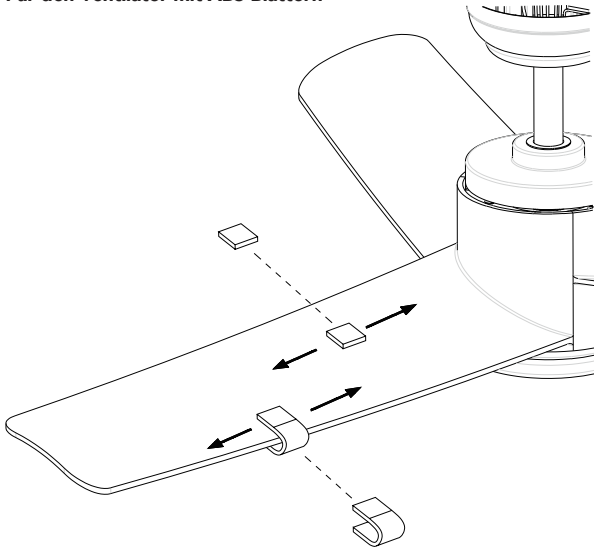


Protocol: Tuya Wi-fi
Material: Metall, ABS
Farbe des Lichts: CCT, 3000K, 4000K, 6000K
Leistung des Lichts: 18W
Leistung des FAN: 40W

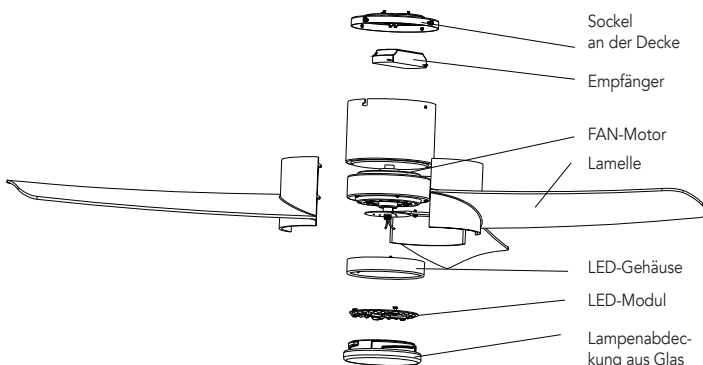
Anleitung zum Auswuchten von Ventilatoren:

Es kann vorkommen, dass ein Deckenventilator aufgrund von Unregelmäßigkeiten oder Unebenheiten in den Flügeln wackelt, und es wird dringend empfohlen, das folgende Verfahren anzuwenden, um ein solches Problem zu beheben. 1. Vergewissern Sie sich, dass alle Flügel fest mit dem Schwungrad verschraubt sind, und überprüfen Sie den Abstand der Flügelhalterungen. 2. Überprüfen Sie, ob der Ventilator fest installiert ist und sich während des Betriebs nicht bewegt. Wenn die Schwingungen weiterhin bestehen, sollte ein dynamisches Auswuchten mit einem Auswuchtkit durchgeführt werden. Gehen Sie dabei wie unten beschrieben vor.

Für den Ventilator mit ABS-Blättern



Schalten Sie das Gebläse ein und stellen Sie die Geschwindigkeit ein (in der Regel hohe Geschwindigkeit), die die stärksten Schwingungen verursacht. Schalten Sie den Ventilator aus. Entfernen Sie einen Flügel und befestigen Sie eine Ausgleichsklammer daran. Schalten Sie das Gebläse wieder ein und beobachten Sie, ob sich die Schwingungen verbessert oder verschlimmert haben. Schalten Sie das Gebläse wieder aus, bringen Sie die Klammer an einem anderen Flügel an und testen Sie erneut. Wiederholen Sie diesen Vorgang mit allen Schaufeln und notieren Sie, welche Schaufel sich durch das Gewicht am meisten verbessert hat. Bringen Sie die Klemme wieder zu der Schaufel, die die größte Verbesserung gezeigt hat. Bewegen Sie die Klammer an dieser Schaufel in verschiedene Positionen, um zu sehen, wo die Klammer die Schwingungen des Ventilators am stärksten reduziert. Entfernen Sie dann die Klemme und bringen Sie an ihrer Stelle ein Ausgleichsgewicht an.



Fernbedienung zurücksetzen: Schalten Sie den Ventilator aus und wieder ein und drücken Sie innerhalb von 30 Sekunden nach dem Einschalten 5 Sekunden lang die Taste „Ventilator ein/aus“ auf der Fernbedienung; nach einem langen Piepton ist die Fernbedienung mit dem Ventilator gekoppelt.

FEHLERSUCHE BEI NICHT STARTENDEM GEBLÄSE

1. Prüfen Sie alle Sicherungen oder Unterbrecher.
 2. Schalten Sie den Strom ab und überprüfen Sie alle Kabelverbindungen.
- ### GEBLÄSE MACHT GERÄUSCHE
1. Geben Sie neuen Gebläsen immer einige Tage Zeit, um sie bei mittlerer oder hoher Drehzahl „einzulaufen“.
 2. Versuchen Sie, den genauen Ort des Geräusches zu bestimmen, indem Sie es von mehreren Seiten abhören (Schaufeln, Motor, Beleuchtungskörper usw.)
 3. Prüfen Sie, ob alle Schrauben der Lüfterbaugruppe und des Beleuchtungssatzes fest angezogen und richtig verschraubt sind. Ist dies nicht der Fall, schalten Sie das Gerät aus und ziehen Sie die Schrauben fest. Ziehen Sie diese Schrauben mindestens einmal im Jahr nach, da sie sich im Laufe der Zeit langsam lockern und ein Klickgeräusch verursachen können.
 3. Vergewissern Sie sich, dass die Halterung fest in der Anschlussdose installiert ist.
 5. Achten Sie darauf, dass die Drahtmutter im Schaltergehäuse oder in der Haube nicht gegeneinander oder gegen die Gehäusewand schnappen. Umwickeln Sie sie ggf. mit Isolierband.
 6. Achten Sie darauf, dass die Haube nicht die Decke berührt.
 7. Vergewissern Sie sich, dass die Schrauben, mit denen die Flügelhalter am Motor befestigt sind, fest angezogen sind und dass die dafür vorgesehenen Sicherungsscheiben verwendet wurden.

DER VENTILATOR ERWÄRMT DIE LUFT NICHT

1. Das Gebläse kann im Rückwärtsgang laufen, so dass die Luft nach oben gerichtet ist.
 2. Möglicherweise befinden sich Gegenstände im Raum, die den Luftstrom behindern.
 3. Der Ventilator ist möglicherweise zu klein für die Größe des Raumes.
- HINWEIS LÜFTUNGSVERZIEHUNG:** Ein leichtes Zittern des Lüfters ist akzeptabel und sollte nicht als Fehlfunktion betrachtet werden.

WARNUNG!

- Lassen Sie die Fernbedienung niemals im direkten Sonnenlicht liegen.
- Werfen Sie die Batterien nicht ins Feuer, es könnte zu einer Explosion kommen.

4. REINIGUNG UND WARTUNG

1. Trennen Sie das Gebläse immer von der Stromquelle und lassen Sie es stillstehen, bevor Sie es reinigen.
 2. Vergewissern Sie sich, dass der Strom an der Hauptsicherung oder der Schalttafel ausgeschaltet ist, bevor Sie einen Eingriff vornehmen.
 3. Reinigen Sie die Außenfläche mit einem weichen, feuchten Tuch.
- Achten Sie darauf, dass die inneren Teile des Geräts nicht nass werden (insbesondere die Leiterplatte).
 - Tauchen Sie das Gebläse anschließend nicht in Wasser ein,
 - Verwenden Sie niemals Drahttücher, Scheuermittel oder chemische Reinigungsmittel.

ACHTUNG: DER VENTILATOR MUSS VON SCHMUTZ UND STAUB BEFREIT WERDEN:

- Versuchen Sie im Falle einer Fehlfunktion nicht, den Ventilator selbst zu reparieren, es besteht die Gefahr eines Brandes oder elektrischen Schlages.

WARNUNG!

- Verwenden Sie das Gerät nicht, wenn das Kabel, der Stecker oder die Abdeckung beschädigt ist.
- Das Gerät ist nicht für die Verwendung durch Kinder unter 8 Jahren bestimmt.
 - Beaufsichtigen Sie kleine Kinder, damit sie nicht mit dem Gerät spielen. Wenn das Gerät von Kindern oder in der Nähe von Kindern benutzt wird, muss es von einer verantwortlichen Person genau überwacht werden.
 - Dieses Gerät ist nicht für Personen mit eingeschränkten körperlichen, sensorischen, geistigen oder intellektuellen Fähigkeiten geeignet.
 - Schließen Sie den Ventilator nicht an einen Dimmschalter an.
 - Der Ventilator muss vollständig ausgeschaltet und angehalten werden, bevor die Richtung des Ventilators geändert wird. Andernfalls können der Ventilatormotor und die Steuereinheit beschädigt werden.
 - Versuchen Sie nicht, das Gerät selbst zu reparieren. Wenden Sie sich an den offiziellen technischen Kundendienst.
 - Stecken Sie während des Betriebs keine Gegenstände in die Ventilatorflügel. Dadurch werden die Ventilatorflügel beschädigt, oder der Ventilator gerät aus dem Gleichgewicht, was zu einem Schwanken des Geräts führt.
 - Stellen Sie sicher, dass der Ventilator nicht in der Nähe von Vorhängen, Gardinen oder anderen Gegenständen steht, die in den Ventilator hineingezogen werden könnten.
 - Vergewissern Sie sich, dass die rotierenden Ventilatorflügel am Aufstellungsort nicht mit Gegenständen in Berührung kommen und dass ein Mindestabstand von 150 cm zwischen der Spitze der Flügel und der Wand besteht. Je größer dieser

- Abstand ist, desto größer ist der Luftstrom, den der Ventilator erzeugt.
- Der Mindestabstand zwischen den Ventilatorflügeln und dem Boden muss 2,3 m betragen.
 - Die Tragfähigkeit der Decke oder des Ortes, an dem der Ventilator aufgehängt wird, muss 45 kg betragen!!!
 - Verwenden Sie das Gerät nicht in geschlossenen Räumen mit explosiven oder giftigen Dämpfen.
 - Schalten Sie die Stromzufuhr ab, bevor Sie den Ventilator anschließen oder reparieren.
 - Die elektrische Verkabelung muss den örtlichen Vorschriften entsprechen.
 - Das Gebläse muss ordnungsgemäß geerdet sein, um das Risiko eines Stromschlags zu vermeiden.
 - Installieren Sie den Ventilator niemals in einem feuchten oder nassen Raum.
 - Seien Sie vorsichtig, wenn Sie sich in der Nähe der rotierenden Flügel bewegen.
 - Um die Sicherheit Ihrer Kinder zu gewährleisten, bewahren Sie alle Verpackungen

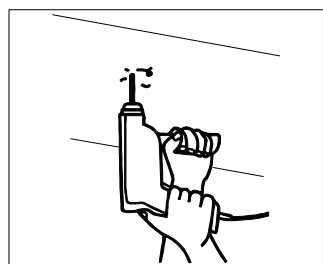
(Plastiktüten, Schachteln, Styropor usw.) außerhalb der Reichweite Ihrer Kinder auf.

EINLEITUNG UND GARANTIE

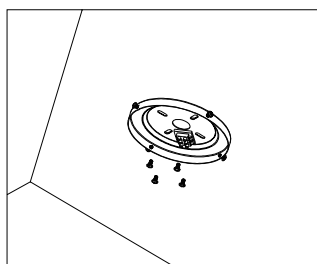
Vielen Dank, dass Sie sich für das Produkt IMMAX NEO entschieden haben. Bitte lesen Sie dieses Handbuch sorgfältig durch und bewahren Sie es zum späteren Nachschlagen auf, um sicherzustellen, dass es Ihnen optimale Dienste leistet. Die Garantie gilt für 2 Jahre ab dem Kaufdatum.

Die Garantie deckt keine Schäden ab, die durch unsachgemäße Installation oder abnormalen Verschleiß verursacht wurden. Das Unternehmen übernimmt keine Verantwortung für Oberflächenschäden, die auf eine unsachgemäße Installation des Produkts oder eine unsachgemäße Handhabung des Produkts zurückzuführen sind. Die Produkte sind für einen täglichen Betrieb von 6-10 Stunden geeignet. Bei einem Betrieb von 24 Stunden pro Tag erlischt die Garantie. Für dieses Produkt wird nur eine Garantie auf Herstellungsfehler gewährt.

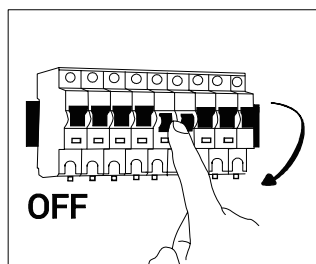
INSTALLATION



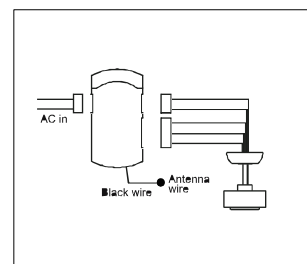
1



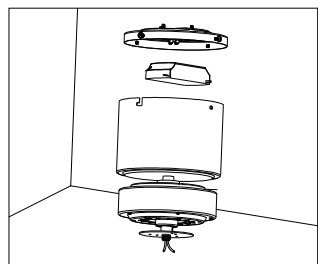
2



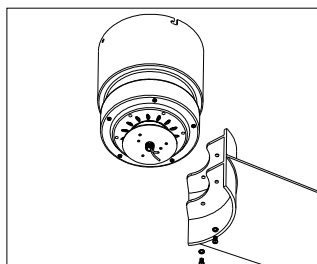
3



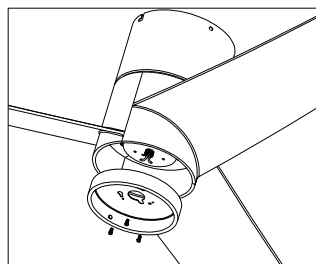
4



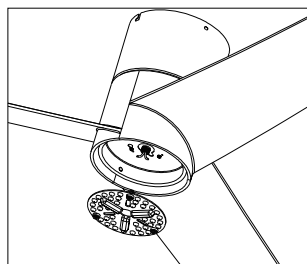
5



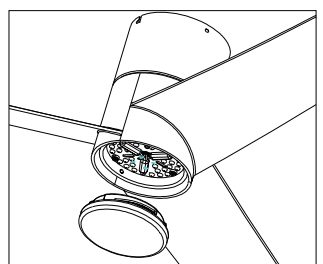
6



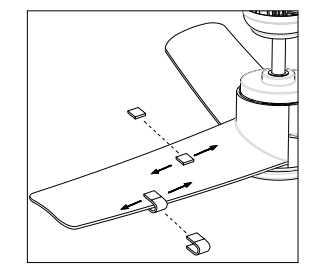
7



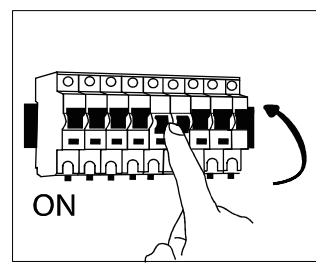
8



9



10



11



Anyag: Fém, ABS
A fény színe: 6000K, 3000K, 4000K, 6000K
Fényteljesítmény: 18W
A ventilátor teljesítménye: 40W

A ventilátor kiegyensúlyozására vonatkozó utasítások:

A mennyezeti ventilátoroknál néha előfordulhat, hogy a lapátok szabálytalansága vagy egyenetlensége miatt a ventilátorok imbolyogni kezdenek.

Az alábbi eljárás erősen ajánlott az ilyen probléma kijavítására.

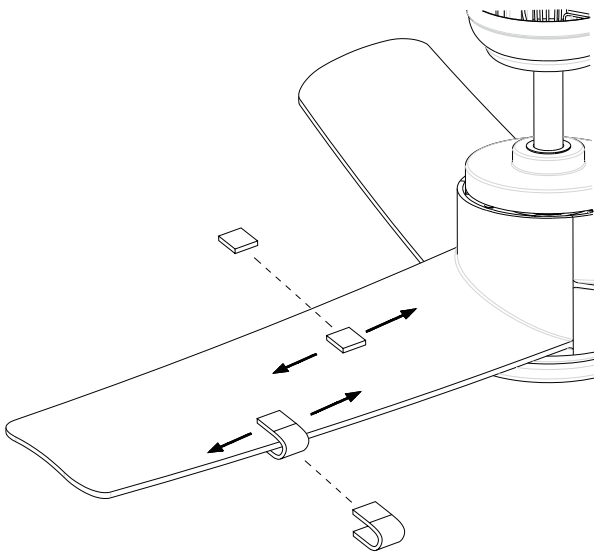
1. Győződjön meg arról, hogy minden lapát szorosan a lendkerékhez van csavarozva, és ellenőrizze a lapáttartók távolságát.

2. Ellenőrizze, hogy a ventilátor szilárdan van-e felszerelve, és a ventilátor nem mozog-e működés közben.

Ha a rezgés továbbra is fennáll, dinamikus kiegyensúlyozást kell végezni, kiegyensúlyozó készlet segítségével.

Kövesse az alábbi eljárást.

Az ABS lapáttal ellátott ventilátorhoz



Kapcsolja be a ventilátort, és állítsa be azt a sebességet (általában a nagy sebességet), amely a legrosszabb rezgést okozza.

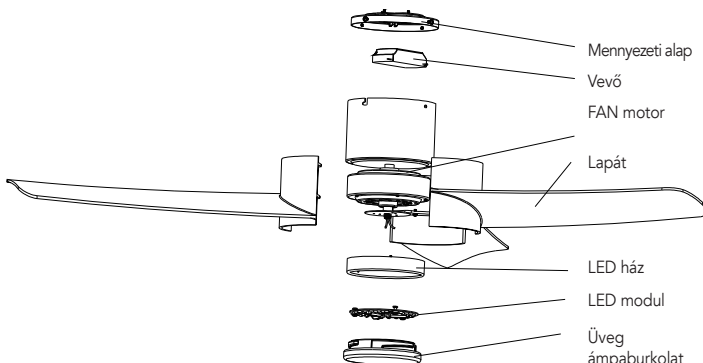
Kapcsolja ki a ventilátort. Vegye ki az egyik lapátot, és helyezzen rá egy kiegyenlítő kapcsot. Kapcsolja vissza a ventilátort, és figyelje meg, hogy javult-e vagy romlott-e az oszcilláció.

Kapcsolja ki ismét a ventilátort, helyezze át a klipszet egy másik lapátra, és ismét végezze el a vizsgálatot.

Ismételje meg ezt az eljárást az összes lapáton, majd jegyezze fel, hogy melyik lapát javult a leginkább a súly segítségével.

Helyezze vissza a klipszet arra a lapátra, amelyik a legnagyobb javulást mutatta. Ezen a lapáton mozgassa a klipszet különböző pozíciókba, nézze meg, hogy a klipsz hol szünteti meg leginkább a ventilátor rezgését.

Ezután távolítsa el a klipszet, és helyére szereljen be egy kiegyenlítő súlyt.



A távirányító alaphelyzetbe állítása: kapcsolja ki és be a ventilátort, majd a bekapcsolást követő 30 másodpercen belül 5 másodpercig nyomja meg a távirányítón lévő „Fan/on off” gombot, miután egy hosszú „sípoló” hangot hallott, a távirányító párosítva lett a ventilátorral.

HIBAELHÁRÍTÁS VENTILÁTOR NEM INDUL

1. Ellenőrizze az összes biztosítékot vagy megszakítót.
2. Kapcsolja ki az elektromos áramot, és ellenőrizze az összes vezetékcsatlakozást.

A VENTILÁTOR HANGOKAT AD KI

1. Minden új ventilátornak mindig adjon néhány napot a „betétele” közepes vagy magas fordulatszámra.
2. Próbálja meg diagnosztizálni a zaj pontos helyét úgy, hogy több oldalról (lapátok, motor, lámpakészlet stb.) alaposan meghallgassa.
3. Ellenőrizze, hogy a ventilátor szerelvény és a világításkészlet minden csavarja szorosan és megfelelően van-e becsavarva. Ha nem, kapcsolja ki a készüléket, és húzza meg a csavarokat. Évente legalább egyszer húzza meg ezeket a csavarokat, mivel idővel lassan meglazulhatnak, és kattogó hangot okozhatnak.
3. Győződjön meg róla, hogy a szerelőtartó szilárdan be van-e szerelve a csatlakozódobozba.
5. Győződjön meg arról, hogy a kapcsolóházban vagy a kupolában lévő huzalanyag nem pattannak egymáshoz vagy a házfalhoz. Ha szükséges, tekerje be őket villanszerelői szalaggal.
6. Győződjön meg arról, hogy a kupola nem ér a mennyezethez.
7. Győződjön meg arról, hogy a pengétartókat a motorhoz rögzítő csavarok feszesek, és hogy az e célra mellékelt reteszelő alátéteket használták.

A VENTILÁTOR NEM MELEGÍTI A LEVEGŐT

1. A ventilátor visszafelé is működhet, így a levegő felfelé irányul.
2. Előfordulhat, hogy a helyiségben olyan tárgyak vannak, amelyek akadályozzák a légáramlást.
3. Előfordulhat, hogy a ventilátor túl kicsi a helyiség méretéhez képest.

MEGJEGYZÉS A VENTILÁTOR RÖGÉSE: A ventilátor kis mértékű rázkódása elfogadhatónak tekinthető, és nem tekinthető meghibásodásnak.

FIGYELEM:

- Mindig győződjön meg róla, hogy az elemtartó fedele megfelelően zárva van.
- Soha ne hagyja a távirányítót közvetlen napfényben.
- Ne próbálja meg a lemerült elemeket melegítéssel vagy akkumulátortöltővel feltölteni.

Az újratölthető elemek mindig előírtak.

- Ne dobja az elemeket tűzbe, robbanás következhet be.

4. TISZTÍTÁS ÉS KARBANTARTÁS

1. Tisztítás előtt mindig válassza le a ventilátort az áramforrásról, és hagyja leállni.
 2. Győződjön meg róla, hogy a fő biztosítéknál vagy az áramkörtől kikapcsolják az áramot, mielőtt bármilyen beavatkozást megkísérelne.
 3. Tisztítsa meg a külső felületet puha, nedves ruhával.
- Ne hagyja, hogy a termék belső részei nedvesek legyenek (különösen az áramkörtől lap).
 - Ezután ne merítse a ventilátort vízbe,
 - Soha ne használjon drótrongyot, súrolószeres vagy vegyi tisztítószereket.

VIGYÁZAT: A VENTILÁTOR TISZTÍTANI A SZENNYEZŐDÉSEKTŐL ÉS A PORTÓL:

- Meghibásodás esetén ne próbálja meg saját maga megjavítani a ventilátort, fennáll a tűz vagy áramütés veszélye.”

FIGYELEM:

Ne használja a készüléket, ha a vezeték, a dugó vagy a burkolat sérült.

- A készüléket 8 év alatti gyermekek nem használhatják.
- Felügyelje a kisgyermeket, hogy ne játszanak a készülékkel. Ha a készüléket gyermekek által vagy gyermekek közelében használják, felelős személy általi szoros felügyelet szükséges.
- Ezt a készüléket nem arra szánják, hogy csökkent fizikai, érzékszervi, szellemi vagy intellektuális képességekkel rendelkező személyek használják.
- Ne csatlakoztassa a ventilátort dimmer kapcsolóhoz.
- A ventilátort teljesen ki kell kapcsolni és le kell állítani, mielőtt a ventilátor irányát megváltoztatná. Ellenkező esetben a ventilátor motorja és a vezérlőegység megsérülhet.
- Ne próbálja meg saját maga megjavítani a készüléket. Forduljon a hivatalos műszaki támogatáshoz.
- Működés közben ne helyezzen semmilyen tárgyat a ventilátor lapátjaiba. Ez károsíthatja a ventilátorlapátokat, vagy a ventilátor egyensúlyát és a készülék kilengését okozhatja.
- Ügyeljen arra, hogy a ventilátor ne legyen függönyök, drapériák vagy olyan tárgyak közelében, amelyek a ventilátorba kerülhetnek.
- Győződjön meg arról, hogy a telepítés helye nem teszi lehetővé, hogy a forgó ventilátorlapátok bármilyen tárggyal érintkezzenek, és hogy a lapátok hegye és a fal között legalább 150 cm távolság legyen. Ne feledje, hogy minél nagyobb ez a távolság, annál nagyobb légáramot fog a ventilátor termelni.

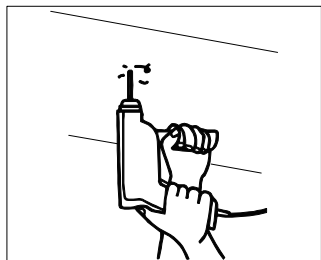
- A ventilátor lapátjai és a padló közötti minimális távolságnak 2,3 m-nek kell lennie.
- A mennyezet vagy a hely, ahová a ventilátor felfüggesztésre kerül, teherbírása 45 kg legyen!!!
- Ne használja a készüléket olyan zárt helyiségekben, ahol robbanásveszélyes vagy mérgező gázok vannak.
- A ventilátor csatlakoztatása vagy javítása előtt kapcsolja ki az áramellátást.
- Az elektromos vezetékeknek meg kell felelniük a helyi előírásoknak.
- A ventilátort megfelelően földelni kell az áramütés veszélyének elkerülése érdekében.
- Soha ne telepítse a ventilátort nedves vagy nedves helyiségben.
- Legyen óvatos, ha a forgó lapátok közelében mozog.
- A gyermekek biztonsága érdekében tartsa távol a csomagolóanyagokat (műanyag zacskók, dobozok, polisztirol stb.) a gyermekektől.

BEVEZETÉS ÉS GARANCIA

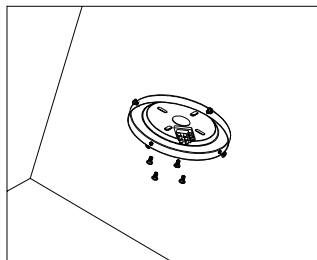
Köszönjük, hogy megvásárolta az IMMAX NEO terméket, annak érdekében, hogy az a lehető legjobban szolgálja Önt, kérjük, olvassa el alaposan ezt a kézikönyvet, és őrizze meg a későbbi használatra.

A garancia a vásárlástól számított 2 évig érvényes.

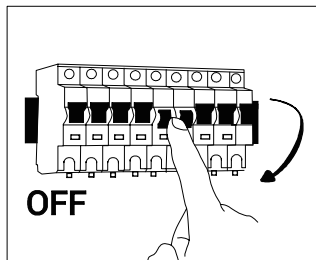
A garancia nem terjed ki a nem megfelelő telepítésből vagy rendellenes elhasználódásból eredő károkra. A vállalat nem nyújt semmilyen garanciát a termék nem megfelelő telepítése és a termék nem megfelelő kezelése miatt keletkezett felületi károkra. A termékek napi 6-10 órás működésre alkalmasak. A termék napi 24 órás használata esetén a garancia érvényét veszti. A termékre kizárólag gyártási hibák esetén vállalunk garanciát.



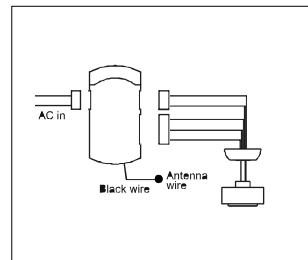
1



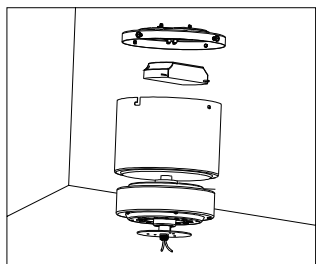
2



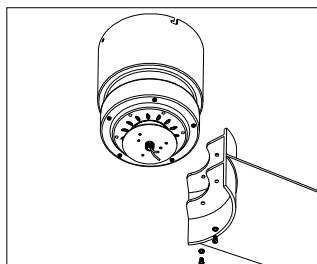
3



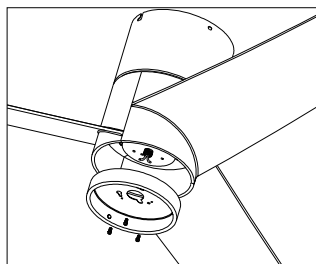
4



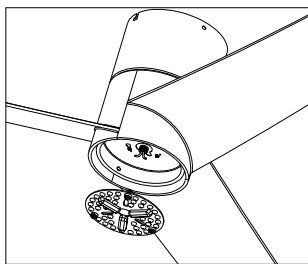
5



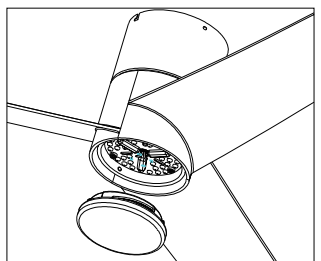
6



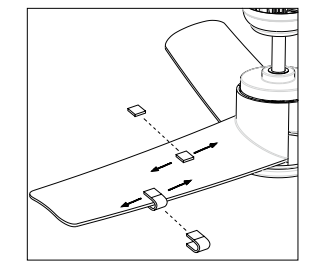
7



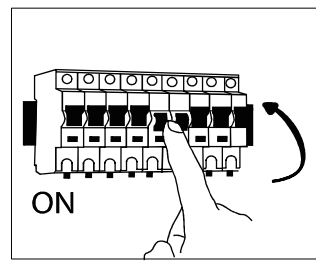
8



9



10



11



Materiał: Metal, ABS
Kolor światła: CCT, 3000K, 4000K, 6000K
Moc światła: 18W
Moc wentylatora: 40W

Instrukcja wyważania wentylatora:

Wentylator sufitowy może czasami mieć problem z chybotańcem się, spowodowanym nieregularnością łopatek lub ich nierównością.

Poniższa procedura jest zdecydowanie zalecana w celu skorygowania takiego problemu.

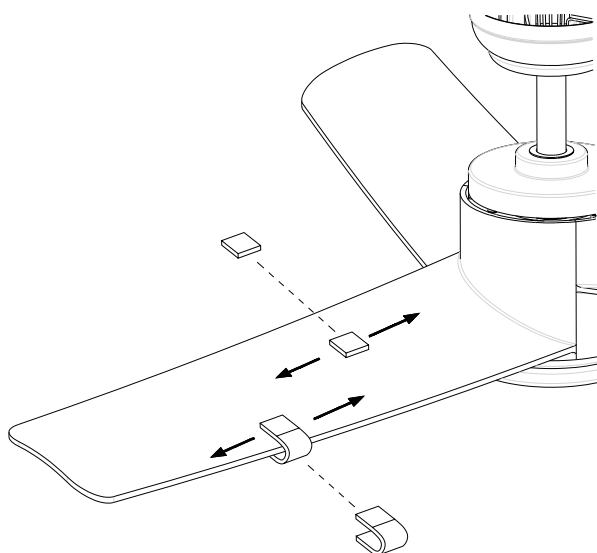
1. Upewnij się, że wszystkie łopatki są mocno przykręcone do koła zamachowego i sprawdź rozstaw uchwyty łopatek.

2. Sprawdź, czy wentylator jest solidnie zamontowany i czy nie porusza się podczas pracy.

Jeśli oscylacja utrzymuje się, należy przeprowadzić wyważenie dynamiczne, używając zestawu do wyważania.

Należy postępować zgodnie z poniższą procedurą.

Dla wentylatora z łopatkami ABS



Włącz wentylator i ustaw prędkość (zwykle wysoką), która powoduje najgorszą oscylację.

Wyłącz wentylator. Zdjąć jedną łopatkę i założyć na nią klips balansujący. Ponownie włączyć wentylator i obserwować, czy oscylacja poprawiła się, czy pogorszyła.

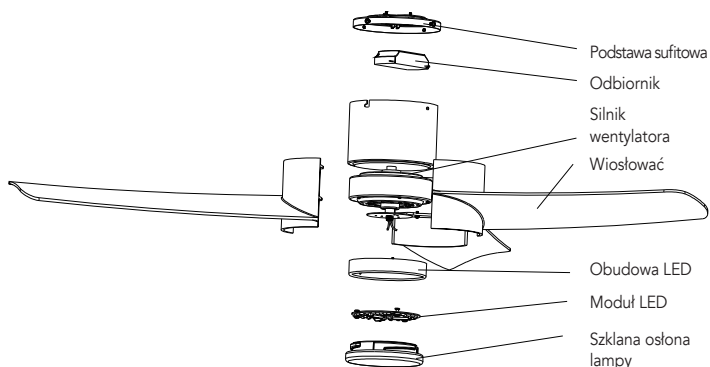
Ponownie wyłączyć wentylator, przełożyć klips na inną łopatkę i ponownie przeprowadzić test.

Powtórzyć tę procedurę ze wszystkimi łopatkami, a następnie zwrócić uwagę, która łopaska poprawiła się najbardziej dzięki ciężarówce.

Przesuń klips z powrotem do łopatki, która wykazała największą poprawę.

Na tej łopascie przesuń klips w różne miejsca, zobacz gdzie klips najbardziej eliminuje oscylacje wentylatora.

Następnie usuń klips i zainstaluj w jego miejsce ciężarek wyważający.



Zresetuj pilota: wyłącz i włącz wentylator, a w ciągu 30 sekund od włączenia naciśnij przycisk „Fan/on off” na pilocie przez 5 sekund, po usłyszeniu długiego dźwięku „beep”, pilot sparował się z wentylatorem.

ROZWIĄZYWANIE PROBLEMÓW Z NIEURUCHAMIAJĄCYM SIĘ WENTYLATOREM

1. Sprawdzić wszystkie bezpieczniki lub wyłączniki automatyczne.
 2. Wyłączyć zasilanie elektryczne i sprawdzić wszystkie połączenia przewodów.
- WENTYLATOR WYDAJE DŹWIĘKI
1. Zawsze należy dać każdemu nowemu wentylatorowi kilka dni na „dotarcie” przy średnich lub wysokich obrotach.
 2. Spróbować zdiagnozować dokładną lokalizację hałasu, słuchając uważnie z kilku stron (łopatki, silnik, zestaw oświetleniowy, itp.).
 3. Sprawdź, czy wszystkie śruby w zespole wentylatora i zestawie oświetleniowym są dokręcone i prawidłowo przykręcone. Jeśli nie, należy wyłączyć zasilanie i dokręcić śruby. Dokręcaj te śruby co najmniej raz w roku, ponieważ z czasem mogą się powoli poluzować i powodować dźwięk klikania.
 3. Upewnij się, że wspornik montażowy jest mocno zamontowany w skrzynce przyłączeniowej.
 5. Upewnij się, że nakrętki przewodów w obudowie przełącznika lub czaszy nie przytrzasnęły się o siebie lub o ściankę obudowy. W razie potrzeby owinąć je taśmą elektryczną.
 6. Upewnij się, że czasza nie dotyka sufitu.
 7. Upewnij się, że śruby mocujące uchwyty łopatek do silnika są dokręcone i że zastosowano dostarczone w tym celu podkładki zabezpieczające.
- WENTYLATOR NIE OGRZEWA POWIETRZA

1. Wentylator może pracować w odwrotnym kierunku, tak aby powietrze było skierowane do góry.
2. W pomieszczeniu mogą znajdować się przedmioty, które utrudniają przepływ powietrza.
3. Wentylator może być zbyt mały w stosunku do wielkości pomieszczenia.

UWAGA KWESTIA WENTYLATORA: Niewielka ilość drgań wentylatora jest uważana za dopuszczalną i nie powinna być traktowana jako usterka.

OSTRZEŻENIE:

- Nigdy nie pozostawiaj pilota w bezpośrednim świetle słonecznym.
- Nie wrzucaj baterii do ognia, może dojść do wybuchu.

4. CZYSZCZENIE I KONSERWACJA

1. Przed czyszczeniem należy zawsze odłączyć wentylator od źródła zasilania i pozwolić mu się zatrzymać.
 2. Upewnij się, że zasilanie jest wyłączone na głównym bezpieczniku lub panelu obwodu przed próbą jakiegokolwiek interwencji.
 3. Wyczyść zewnętrzną powierzchnię za pomocą miękkiej, wilgotnej szmatki.
- Nie dopuścić do zamoczenia wewnętrznych części produktu (zwłaszcza płytki drukowanej).
 - Nie należy zanurzać wentylatora w wodzie,
 - Nigdy nie używać drucianych ściereczek, środków ściernych lub chemicznych.

UWAGA: WENTYLATOR NALEŻY OCZYŚCIĆ Z BRUDU I KURZU:

- W przypadku awarii nie należy próbować naprawiać wentylatora samodzielnie, istnieje ryzyko pożaru lub porażenia prądem.

OSTRZEŻENIE:

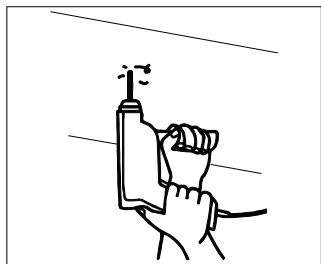
- Nie używaj urządzenia, jeśli jego przewód, wtyczka lub pokrywa są uszkodzone.
- Urządzenie nie jest przeznaczone do użytku przez dzieci poniżej 8 roku życia.
- Nadzoruj małe dzieci, aby nie bawiły się urządzeniem. Jeśli urządzenie jest używane przez dzieci lub w ich pobliżu, konieczny jest ścisły nadzór osoby odpowiedzialnej.
- Urządzenie nie jest przeznaczone do użytku przez osoby o ograniczonej sprawności fizycznej, sensorycznej, umysłowej lub intelektualnej.
- Nie należy podłączać wentylatora do przełącznika ściemniacza.
- Przed zmianą kierunku pracy wentylatora należy go całkowicie wyłączyć i zatrzymać. W przeciwnym razie może dojść do uszkodzenia silnika wentylatora i jednostki sterującej.
- Nie należy podejmować prób samodzielnej naprawy urządzenia. Należy skontaktować się z oficjalną pomocą techniczną.
- Nie wkładać żadnych przedmiotów do łopatek wentylatora podczas pracy urządzenia. Spowoduje to uszkodzenie łopatek wentylatora lub wyważenie wentylatora i spowoduje kołysanie się urządzenia.
- Upewnij się, że wentylator nie znajduje się w pobliżu zasłon, firanek lub jakichkolwiek przedmiotów, które mogłyby zostać wciągnięte do wentylatora.
- Upewnij się, że miejsce instalacji nie pozwala na kontakt obracających się łopatek wentylatora z jakimkolwiek obiektem i że od końcówki łopatek do ściany jest minimalna odległość 150 cm. Należy pamiętać, że im większa ta odległość, tym większy przepływ powietrza będzie wytwarzany przez wentylator.
- Minimalna odległość łopatek wentylatora od podłogi musi wynosić 2,3 m.
- Nośność sufitu lub miejsca, w którym wentylator będzie zawieszony musi wynosić 45 kg!!!
- Nie należy używać urządzenia w pomieszczeniach zamkniętych, w których wystę-

pują wybuchowe lub toksyczne opary.

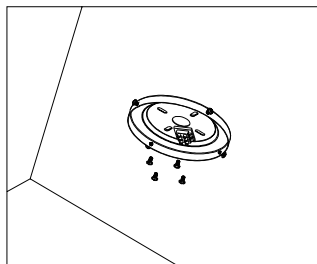
- Przed podłączeniem lub naprawą wentylatora należy wyłączyć zasilanie.
- Okablowanie elektryczne musi być zgodne z lokalnymi przepisami.
- Wentylator musi być prawidłowo uziemiony, aby uniknąć ryzyka porażenia prądem.
- Nigdy nie instalować wentylatora w wilgotnym lub mokrym pomieszczeniu.
- Należy zachować ostrożność podczas poruszania się w pobliżu obracających się łopatek.
- Aby zapewnić bezpieczeństwo dzieciom, przechowuj wszystkie opakowania (torby plastikowe, pudełka, styropian itp.) poza ich zasięgiem.

WPROWADZENIE I GWARANCJA

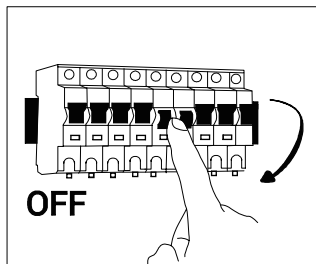
Dziękujemy za zakup produktu IMMAX NEO, aby jak najlepiej służył Państwu, prosimy o dokładne zapoznanie się z niniejszą instrukcją i zachowanie jej na przyszłość. Gwarancja jest ważna przez 2 lata od daty zakupu. Gwarancja nie obejmuje uszkodzeń spowodowanych niewłaściwą instalacją lub nieprawidłowym zużyciem. Firma nie udziela żadnej gwarancji na uszkodzenia powierzchni spowodowane niewłaściwą instalacją produktu oraz niewłaściwym obchodzeniem się z produktem. Produkty są odpowiednie do 6-10 godzin codziennej pracy. Używanie produktu przez 24 godziny dziennie spowoduje utratę gwarancji. Ten produkt jest objęty gwarancją wyłącznie na wady produkcyjne.



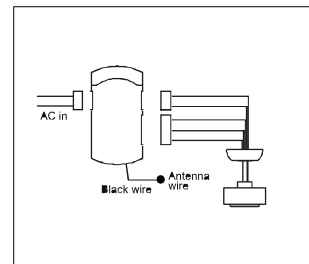
1



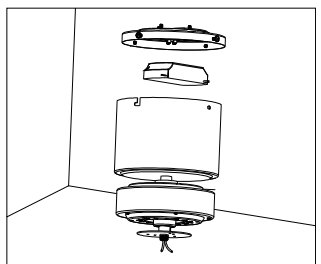
2



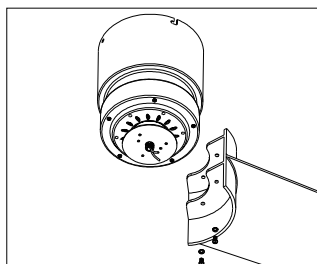
3



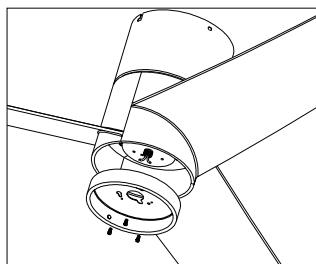
4



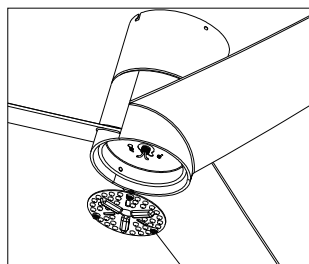
5



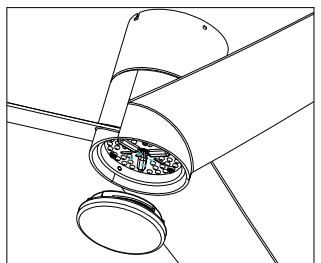
6



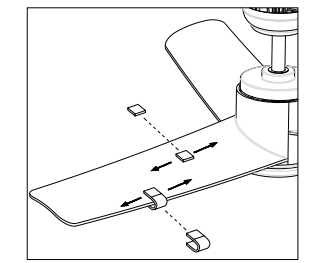
7



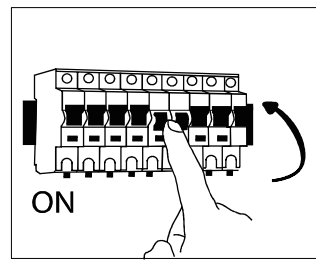
8



9



10



11



Material: Metal, ABS
Culoarea luminii: CCT, 3000K, 4000K, 6000K
Puterea luminii: 18W
Puterea ventilatorului: 40W

Instrucțiuni de echilibrare a ventilatorului:

Un ventilator de tavan poate avea uneori o problemă de oscilație cauzată de neregularitatea sau neuniformitatea lamelelor.

Următoarea procedură este puternic recomandată pentru a corecta o astfel de problemă.

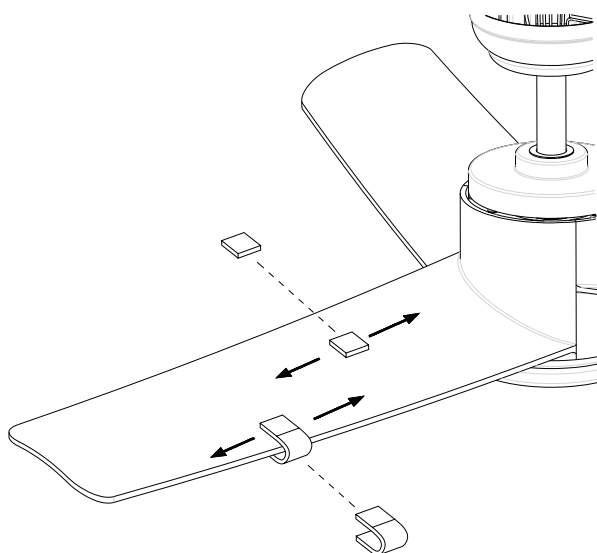
1. Asigurați-vă că toate lamele sunt înșurubate strâns pe volan și verificați distanța dintre suporturile lamei.

2. Verificați dacă ventilatorul este instalat ferm și dacă acesta nu se mișcă în timpul funcționării.

Dacă oscilația persistă, trebuie efectuată o echilibrare dinamică, utilizând un kit de echilibrare.

Urmați procedura de mai jos.

Pentru ventilatorul cu palete ABS



Porniți ventilatorul și setați viteza (de obicei, viteza mare) care provoacă cea mai gravă oscilație.

Opriti ventilatorul. Îndepărtați o lamă și puneți pe ea o clemă de echilibrare. Porniți din nou ventilatorul și observați dacă oscilația s-a îmbunătățit sau s-a înrăutățit.

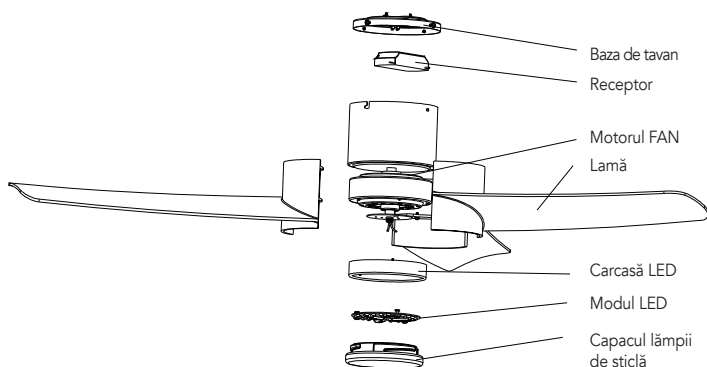
Opriti din nou ventilatorul, mutați clema pe o altă lamă și testați din nou.

Repetăți această procedură cu toate paletele și apoi observați care dintre ele s-a îmbunătățit cel mai mult cu ajutorul greutății.

Mutați clema înapoi la paleta care a prezentat cea mai mare îmbunătățire.

Pe această paletă, deplasați clema în diferite poziții, vedeți unde clema elimină cel mai mult oscilația ventilatorului.

Apoi îndepărtați clema și instalați în locul ei o greutate de echilibrare.



Resetați telecomanda: opriti și porniți ventilatorul și, în termen de 30 de secunde de la pornire, apăsați butonul „Fan/on off” de pe telecomandă timp de 5 secunde, după ce auziți un „bip” lung, telecomanda s-a împerecheat cu ventilatorul.

DEPANAREA VENTILATORULUI NU PORNEȘTE

1. Verificați toate siguranțele sau întrerupătoarele de circuit.
 2. Opriti alimentarea cu energie electrică și verificați toate conexiunile cablurilor.
- VENTILATORUL SCOATE ZGOMOTE**
1. Oferiți întotdeauna oricărui ventilator nou câteva zile pentru a se „rodaj” la viteză medie sau mare.
 2. Încercați să diagnosticați locația exactă a zgomotului, ascultând cu atenție din mai multe părți (palete, motor, kit de lumini etc.).
 3. Verificați dacă toate șuruburile din ansamblul ventilatorului și kitul de lumină sunt strânse și înșurubate corect. În caz contrar, opriti alimentarea și strângeți șuruburile. Strângeți aceste șuruburi cel puțin o dată pe an, deoarece acestea se pot slăbi încet în timp și pot provoca un sunet de clic.
 3. Asigurați-vă că suportul de montare este instalat ferm în cutia de jonctiune.
 5. Asigurați-vă că piulițele de sârmă din carcasa întrerupătorului sau din baldachin nu se rup între ele sau de peretele carcasei. Dacă este necesar, înfășurați-le cu bandă de electrician.
 6. Asigurați-vă că baldachinul nu atinge tavanul.
 7. Asigurați-vă că șuruburile care fixează suporturile lamei la motor sunt strânse și că au fost folosite șabele de blocare furnizate în acest scop.
- VENTILATORUL NU ÎNCĂLZEȘTE AERUL**

1. Ventilatorul poate funcționa în sens invers, astfel încât aerul să fie direcționat în sus.
 2. Este posibil să existe obiecte în încăpere care să obstrucționeze fluxul de aer.
 3. Ventilatorul poate fi prea mic pentru dimensiunea camerei.
- NOTĂ CUTREMURUL VENTILATORULUI:** Un tremur mic al ventilatorului este considerat acceptabil și nu trebuie considerat o defecțiune.

AVERTISMENT:

- Nu lăsați niciodată telecomanda în lumina directă a soarelui.
- Nu aruncați bateriile în foc, s-ar putea produce o explozie.

4. CURĂȚARE ȘI ÎNTREȚINERE

1. Deconectați întotdeauna ventilatorul de la sursa de alimentare și lăsați-l să se oprească înainte de a-l curăța.
 2. Asigurați-vă că alimentarea cu energie electrică este oprită de la siguranța principală sau de la panoul de circuite înainte de a încerca orice intervenție.
 3. Curățați suprafața exterioară cu o cârpă moale și umedă.
- Nu permiteți ca părțile interne ale produsului să se ude (în special placa de circuite).
 - Nu scufundați apoi ventilatorul în apă,
 - Nu utilizați niciodată cârpe de sârmă, detergenți abrazivi sau chimici.

ATENȚIE: VENTILATORUL TREBUIE CURĂȚAT DE MURDĂRIE ȘI PRAF:

- În cazul unei defecțiuni, nu încercați să reparați singur ventilatorul, există riscul de incendiu sau de electrocutare.

AVERTISMENT:

- Nu utilizați aparatul dacă cablul, fișa sau capacul acestuia este deteriorat
- Aparatul nu este destinat utilizării de către copii cu vârsta sub 8 ani.
 - Supravegheați copiii mici pentru ca aceștia să nu se joace cu aparatul. Este necesară supravegherea atentă de către o persoană responsabilă dacă aparatul este utilizat de către sau în apropierea copiilor.
 - Acest aparat nu este destinat utilizării de către persoane cu abilități fizice, senzoriale, mentale sau intelectuale reduse.
 - Nu conectați ventilatorul la un întrerupător cu atenuator.
 - Ventilatorul trebuie să fie complet oprit și dezactivat înainte de a schimba direcția de funcționare a acestuia. În caz contrar, motorul ventilatorului și unitatea de control pot fi deteriorate.
 - Nu încercați să reparați singur aparatul. Contactați asistența tehnică oficială.
 - Nu introduceți niciun obiect în paletele ventilatorului în timpul funcționării. Acest lucru va deteriora paletele ventilatorului sau va echilibra ventilatorul și va provoca balansarea aparatului.
 - Asigurați-vă că ventilatorul nu este amplasat în apropierea perdelelor, draperiilor sau a oricăror obiecte care ar putea fi atrase în ventilator.
 - Asigurați-vă că locul de instalare nu permite ca paletele rotative ale ventilatorului să intre în contact cu vreun obiect și că există o distanță minimă de 150 cm de la vârful paletelor până la perete. Rețineți că, cu cât această distanță este mai mare, cu atât mai mare va fi fluxul de aer pe care îl va produce ventilatorul.
 - Distanța minimă dintre paletele ventilatorului și podea trebuie să fie de 2,3 m.
 - Capacitatea de încărcare a tavanului sau a locului unde va fi suspendat ventilatorul trebuie să fie de 45 kg!!!
 - Nu utilizați aparatul în spații închise cu fumuri explozive sau toxice.
 - Întrerupeți alimentarea cu energie electrică înainte de a conecta sau repara ventilatorul.
 - Cablajul electric trebuie să fie în conformitate cu codurile locale.

- Ventilatorul trebuie să fie corect împământat pentru a evita riscul de electrocutare.
- Nu instalați niciodată ventilatorul într-o încăpere umedă sau umeză.
- Aveți grijă când vă deplasați în apropierea paletelor rotative.
- Pentru a asigura siguranța copiilor dumneavoastră, păstrați toate ambalajele (pungi de plastic, cutii, polistiren etc.) departe de raza lor de acțiune.

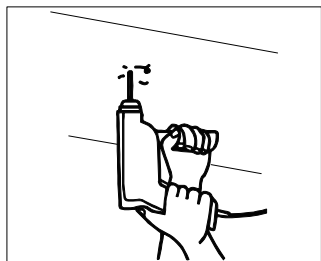
INTRODUCERE ȘI GARANȚIE

Vă mulțumim că ați achiziționat produsul IMMAX NEO, pentru a vă asigura că acesta vă servește cât mai bine, vă rugăm să citiți cu atenție acest manual și să îl păstrați

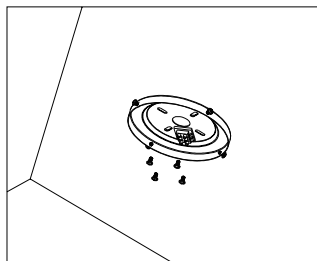
pentru referințe viitoare.

Garanția este valabilă timp de 2 ani de la data achiziției.

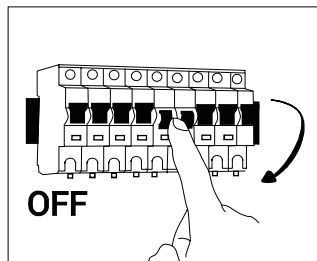
Garanția nu acoperă daunele cauzate de instalarea necorespunzătoare sau de uzura anormală. Compania nu oferă niciun fel de garanție pentru deteriorarea suprafeței cauzată de instalarea necorespunzătoare a produsului și de manipularea necorespunzătoare a produsului. Produsele sunt adecvate pentru 6-10 ore de funcționare zilnică. Utilizarea produsului timp de 24 de ore pe zi ar anula garanția. Acest produs este garantat numai împotriva defectelor de fabricație.



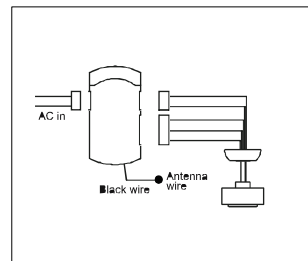
1



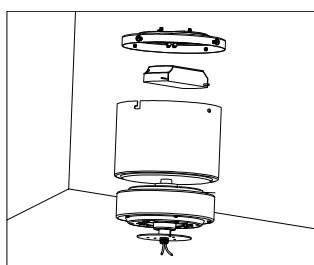
2



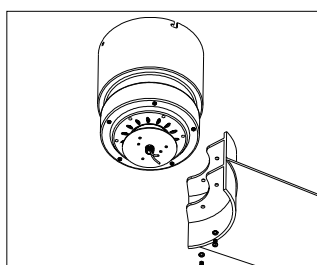
3



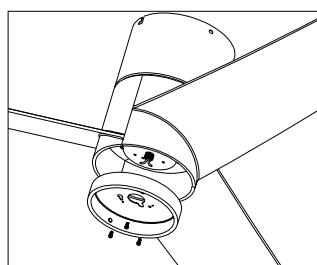
4



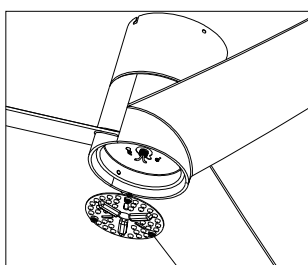
5



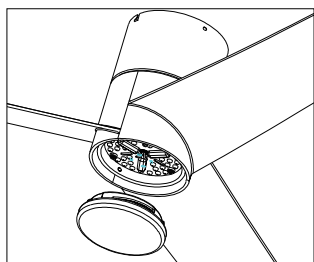
6



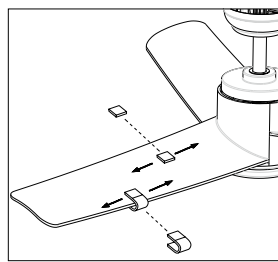
7



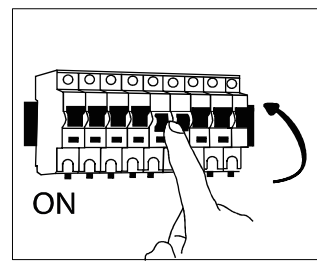
8



9



10



11



Материал: Метал, ABS

Цвят на светлината: CCT, 3000K, 4000K, 6000K

Мощност на светлината: 18W

Мощност на вентилатора: 40W

Инструкции за балансиране на вентилатора:

Вентилаторът за таван понякога може да има проблем с клатенето, причинен от неравност на лопатките или неравномерност на лопатките.

Следната процедура е силно препоръчителна за отстраняване на такъв проблем.

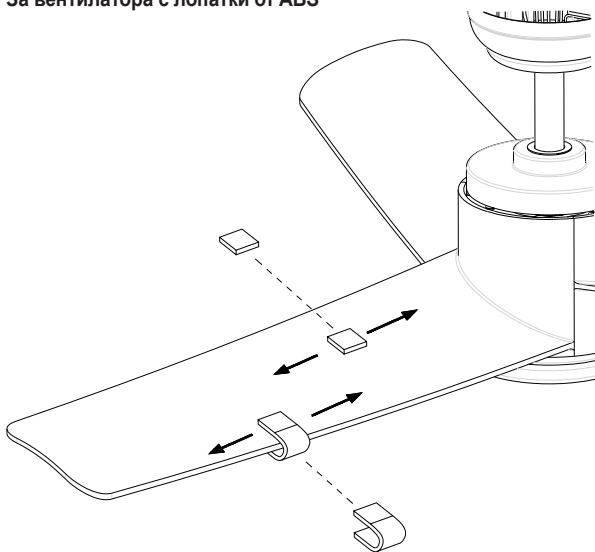
1. Уверете се, че всички лопатки са завинтени плътно към маховика, и проверете разстоянието между държачите на лопатките.

2. Проверете дали вентилаторът е здраво монтиран и дали не се движи по време на работа.

Ако колебанията продължават, трябва да се извърши динамично балансиране, като се използва комплект за балансиране.

Следвайте процедурата, описана по-долу.

За вентилатора с лопатки от ABS



Понижи вентилаторът и сетажи viteza (de obicei, viteza mare) care provoacă cea mai gravă oscilație.

Оприți ventilatorul. Îndepărtați o lamă și puneți pe ea o clemă de echilibrare. Poniți din nou ventilatorul și observați dacă oscilația s-a îmbunătățit sau s-a înrăutățit.

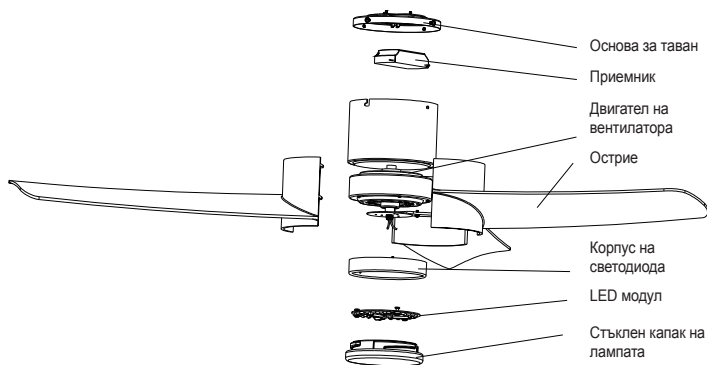
Оприți din nou ventilatorul, mutați clema pe o altă lamă și testați din nou.

Repetati această procedură cu toate paletele și apoi observați care dintre ele s-a îmbunătățit cel mai mult cu ajutorul greutății.

Mutați clema înapoi la paleta care a prezentat cea mai mare îmbunătățire.

Pe această paletă, deplasați clema în diferite poziții, vedeți unde clema elimină cel mai mult oscilația ventilatorului.

Аpoi îndepărtați clema și instalați în locul ei o greutate de echilibrare.



Нулиране на дистанционното управление: изключете и включете вентилатора и в рамките на 30 секунди след включването му натиснете бутона „Fan/on off“ на дистанционното управление за 5 секунди, след като чуete дълъг звуков сигнал, дистанционното управление е сдвоено с вентилатора.

ОТСТРАНЯВАНЕ НА НЕИЗПРАВНОСТИ ПРИ СТАРТИРАНЕ НА ВЕНТИЛАТОР

1. Проверете всички предпазители или прекъсвачи.

2. Изключете електрическото захранване и проверете всички кабелни връзки.

ВЕНТИЛАТОРЪТ ИЗДАВА ЗВУЦИ

1. Винаги давайте на всеки нов вентилатор няколко дни за „пробиване“ на средна или висока скорост.

2. Опитайте се да диагностицирате точното място на шума, като слушате внимателно от няколко страни (лопатки, двигател, светлинен комплект и др.).

3. Проверете дали всички болтове в сглобката на вентилатора и светлинния комплект са затегнати и завинтени правилно. Ако това не е така, изключете захранването и затегнете винтовете. Затягайте тези винтове поне веднъж годишно, тъй като с течение на времето те могат бавно да се разхлабят и да предизвикат щракащ звук.

3. Уверете се, че монтажната скоба е здраво монтирана в разклонителната кутия.

5. Уверете се, че гайките на проводниците в корпуса на превключвателя или в сенника не се щракат една в друга или в стената на корпуса. Ако е необходимо, увийте ги с електротехническа лента.

6. Уверете се, че сенникът не се допира до тавана.

7. Уверете се, че болтовете, които закрепват държачите на ножовете към двигателя, са затегнати и че са използвани доставените за тази цел блокиращи шайби.

ВЕНТИЛАТОРЪТ НЕ ЗАГРЯВА ВЪЗДУХА

1. Вентилаторът може да работи в обратна посока, така че въздухът да е насочен нагоре.

2. Възможно е в помещението да има предмети, които пречат на въздушния поток.

3. Вентилаторът може да е твърде малък за размера на помещението.

ЗАБЕЛЕЖКА ВЪЗДУХ: Малко количество разклащане на вентилатора се счита за приемливо и не трябва да се счита за неизправност.

ПРЕДУПРЕЖДЕНИЕ:

- Никога не оставяйте дистанционното управление на пряка слънчева светлина.

- Не хвърляйте батериите в огън, може да възникне експлозия.

4. ПОЧИСТВАНЕ И ПОДДРЪЖКА

1. Винаги изключвайте вентилатора от източника на захранване и го оставете да спре, преди да го почистите.

2. Уверете се, че захранването е изключено в главния предпазител или в електрическата верига, преди да опитате каквато и да е интервенция.

3. Почистете външната повърхност с мека влажна кърпа.

- Не позволявайте вътрешните части на продукта да се намокрят (особено платката).

- След това не потапяйте вентилатора във вода,

- Никога не използвайте телени кърпи, абразивни или химически почистващи препарати.

ВНИМАНИЕ: ВЕНТИЛАТОРЪТ ТРЯБВА ДА СЕ ПОЧИСТИ ОТ МРЪСОТИЯ И ПРАХ:

- В случай на неизправност не се опитвайте да поправите вентилатора сами, съществува риск от пожар или токов удар.

ПРЕДУПРЕЖДЕНИЕ:

Не използвайте уреда, ако кабелът, щепселът или капакът му са повредени.

- Уредът не е предназначен за използване от деца на възраст под 8 години.

- Наблюдавайте малките деца, така че да не си играят с уреда. Необходим е строг надзор от отговорно лице, ако уредът се използва от или в близост до деца.

- Този уред не е предназначен за използване от лица с намалени физически, сетивни, умствени или интелектуални способности.

- Не свързвайте вентилатора към превключвател за димиране.

- Вентилаторът трябва да бъде напълно изключен и спрян, преди да се промени посоката му на движение. В противен случай двигателят на

вентилатора и блокът за управление могат да се повредят.

- Не се опитвайте да ремонтирате уреда сами. Свържете се с официалната техническа поддръжка.

- Не вкарвайте никакви предмети в перките на вентилатора по време на работа. Това ще повреди лопатките на вентилатора или ще балансира

вентилатора и ще доведе до люлеене на уреда.

- Уверете се, че вентилаторът не е разположен в близост до завеси, пердетата или други предмети, които могат да бъдат завлечени във вентилатора.

- Уверете се, че мястото на инсталиране не позволява на въртящите се лопатки на вентилатора да влязат в контакт с какъвто и да е предмет и че има минимално разстояние от 150 см от върха на лопатките до стената. Имайте

предвид, че колкото по-голямо е това разстояние, толкова по-голям въздушен поток ще произведе вентилаторът.

- Минималното разстояние между лопатките на вентилатора и пода трябва да е 2,3 м.
- Товароносимостта на тавана или на мястото, където ще бъде окачен вентилаторът, трябва да бъде 45 kg!!!
- Не използвайте уреда в затворени пространства с експлозивни или токсични изпарения.
- Изключете електрозахранването, преди да свързвате или ремонтирате вентилатора.
- Електрическото окабеляване трябва да отговаря на местните норми.
- Вентилаторът трябва да бъде правилно заземен, за да се избегне рискът от токов удар.
- Никога не монтирайте вентилатора във влажно или мокро помещение.
- Внимавайте, когато се движите в близост до въртящите се лопатки.

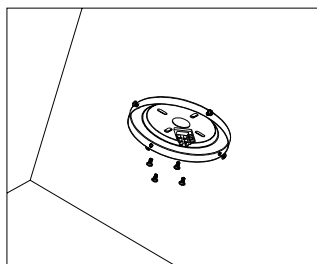
- За да осигурите безопасността на децата си, съхранявайте всички опаковки (найлонови торбички, кутии, полистирол и др.) на недостъпни за тях места.

ВЪВЕДЕНИЕ И ГАРАНЦИЯ

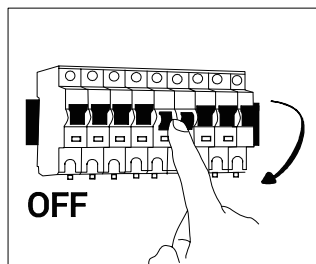
Благодарим ви, че закупихте продукта IMMAX NEO, за да сте сигурни, че той ще ви служи по най-добрия начин, моля, прочетете внимателно това ръководство и го запазете за бъдещи справки. Гаранцията е валидна за период от 2 години от датата на закупуване. Гаранцията не покрива повреди, причинени от неправилен монтаж или необичайно износване. Компанията не предоставя никакви гаранция за повреди по повърхността, дължащи се на неправилен монтаж на продукта и неправилно боравене с продукта. Продуктите са подходящи за 6-10 часа ежедневна работа. Използването на продукта в продължение на 24 часа на ден ще доведе до отпадане на гаранцията. Този продукт има гаранция само срещу производствени дефекти.



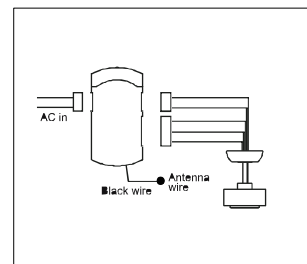
1



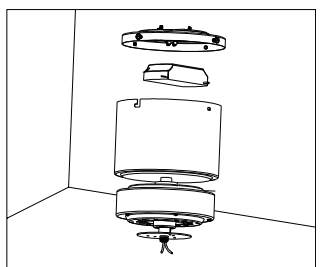
2



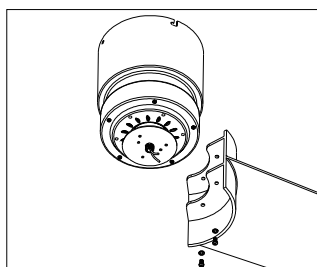
3



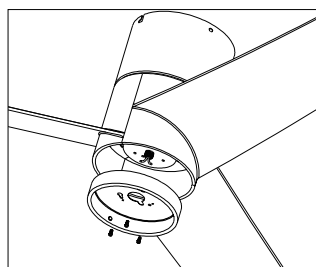
4



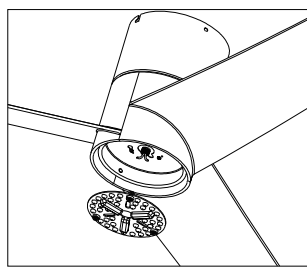
5



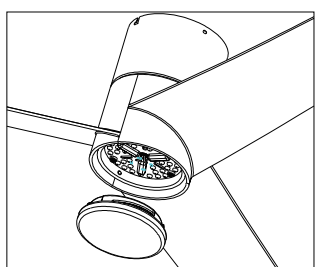
6



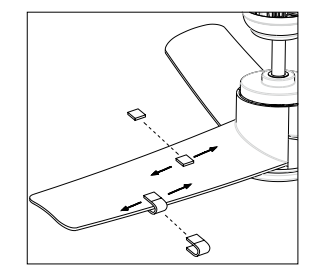
7



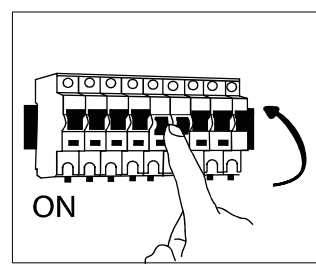
8



9



10



11

